

Walraven RapidStrut® Montagerail (sv)

(H 04 10)

voor middelzware bevestigstoepassingen



6505625

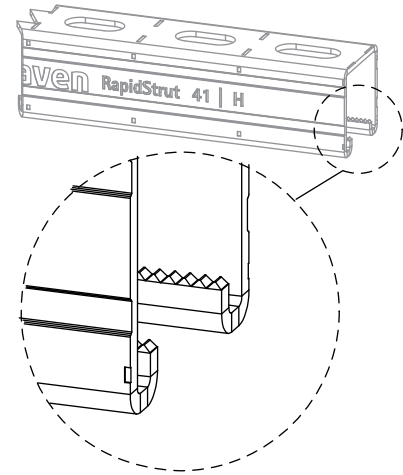
6505645

6505665

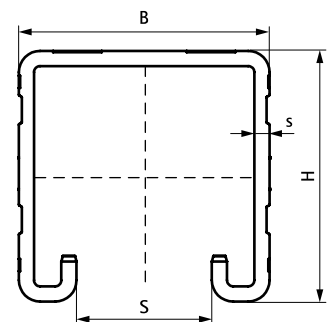
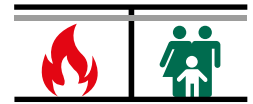
6505685

Voordelen en kenmerken

- universeel railsysteem
- gatenpatroon steeds op gelijke positie ten opzichte van raileind
- met doorlopend slim gatenpatroon inclusief ronde ankerloten
- met zaagsporen van elk 50 mm aan alle 3 de zijden van het profiel
- sendzimir verzinkt
- vanaf Strut 41x41x2,5 getest op brandveiligheid volgens EN 1363-1
- Walraven RapidStrut® kanaalondersteuningssystemen (type 21|L, 21|H, 41|L, 41|H) voldoen aan BS 6946:1988, de Britse standaardspecificatie voor kabelondersteuningssystemen met metalen kanalen voor elektrische installaties
- voor meer informatie over de max. toegestane belasting ($F_{a,z}$) verwijzen wij naar de railbelastingstabellen of onze online datasheet 'Walraven RapidStrut® Datasheet'
- naar binnen gebogen flanken met vertanding voor extra grip
- materiaal: staal 1.0242 (S250GD)



RAL-GZ 655/C
Cert.Nr. 2012-04



Complementair

Walraven RapidStrut® Hammerfix G2 (BUP1000)
Walraven RapidStrut® Schuifmoer G2 (BUP1000)

Alternatief

Walraven RapidStrut® Montagerail DS 5 (BUP1000)

Walraven RapidStrut® Montagerail (sv)

(H 04 10)

voor middelzware bevestigingstoepassingen

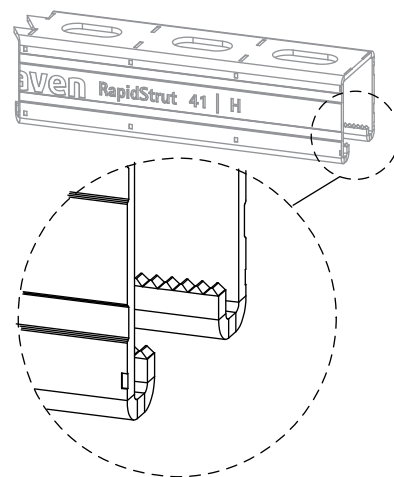


6505625

6505645

6505665

6505685



6505645	41 H	6 m	41	41	2,50	22	RAL ¹	60	300	m.
6505365	62 H	3 m	41	62	2,50	22	-	30	90	m.
6505665	62 H	6 m	41	62	2,50	22	-	60	180	m.
6505385	82 H	3 m	41	82	2,50	22	-	30	90	m.
6505685	82 H	6 m	41	82	2,50	22	-	60	180	m.

RAL¹ = getest, gecertificeerd en gecontroleerd door een externe partij volgens RAL-GZ 655/C.

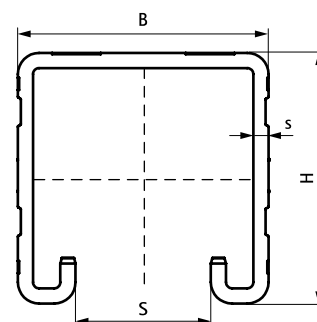
Vanaf Strut 41x41x2,5 getest op brandveiligheid volgens EN 1363-1.

Voor gedetailleerde technische informatie betreffende onze RAL gemarkeerde producten verwijzen wij naar onze RAL datasheet in onze webcatalogus.

Voor meer informatie over de max. toegestane belasting ($F_{a,2}$) verwijzen wij naar de railbelastingstabellen of onze online datasheet 'Walraven RapidStrut® Datasheet'.



Cert.Nr. 2012-04



Complementair

Walraven RapidStrut® Hammerfix G2 (BUP1000)
Walraven RapidStrut® Schuifmoer G2 (BUP1000)

Alternatief

Walraven RapidStrut® Montagerail DS 5 (BUP1000)