

# Walraven BIS RapidStrut® Montagerail (BUP1000)

(H 04 13)

voor middelzware bevestigstoepassingen

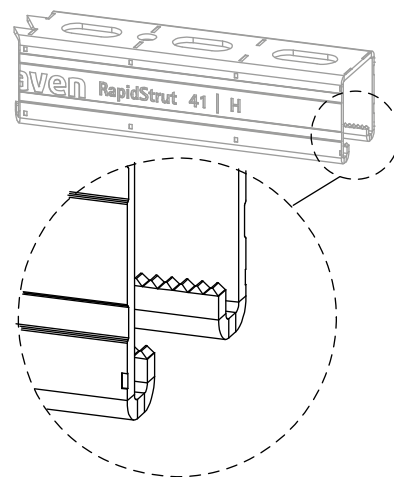


65018627

65018647

65018667

65018687

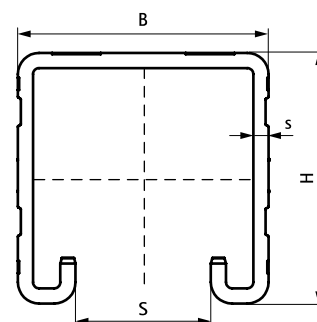


## Voordelen en kenmerken

- universeel railsysteem
- corrosiebescherming blijft intact na afkorten
- gatenspatroon steeds op gelijke positie ten opzichte van raileind
- naar binnen gebogen flanken met veranding voor extra grip
- met doorlopend slim gatenspatroon inclusief ronde ankerkaten
- met zaagsporen van elk 50 mm aan alle 3 de zijden van het profiel
- oppervlaktebescherming:
  - product maakt deel uit van het Walraven BIS UltraProtect® 1000 systeem
  - geschikt voor binnen- en buitentoepassingen
  - doorstaat min. 1.000 uur zoutsproeitest (max. 5% rood roest) volgens ISO 9227
- vanaf Strut 41x41x2,5 getest op brandveiligheid volgens EN 1363-1
- Walraven RapidStrut® kanaalondersteuningssystemen (type 21|L, 21|H, 41|L, 41|H) voldoen aan BS 6946:1988, de Britse standaardspecificatie voor kabelondersteuningssystemen met metalen kanalen voor elektrische installaties
- materiaal: staal 1.0242 (S250GD)



RAL-GZ 655/C  
Cert.Nr. 2015-02



### Complementair

Walraven RapidStrut® Schuifmoer G2 (BUP1000)  
Walraven RapidStrut® Hammerfix G2 (BUP1000)  
Walraven Yeti® 130 Montagesysteem

### Complementair

Walraven Yeti® 280 Montagesysteem

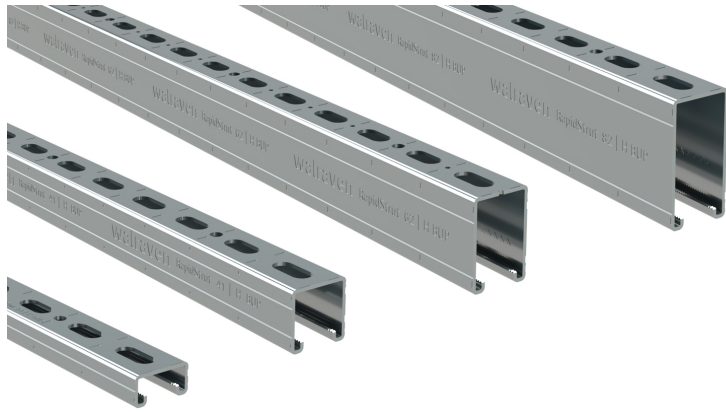
### Alternatief

Walraven RapidStrut® Montagerail DS 5 (BUP1000)

# Walraven BIS RapidStrut® Montagerail (BUP1000)

(H 04 13)

voor middelzware bevestigstoepassingen

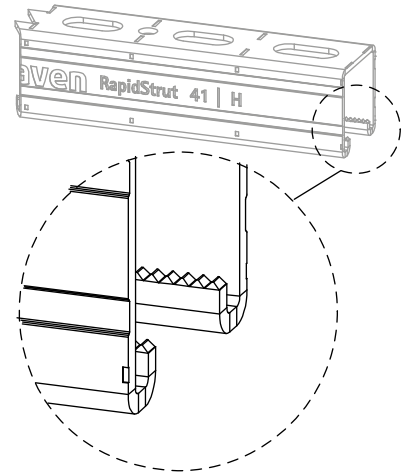


65018627

65018647

65018667

65018687



65018367	62   H	3 m	41	62	2,50	22	-	30	90	m.
65018667	62   H	6 m	41	62	2,50	22	-	60	180	m.
65018387	82   H	3 m	41	82	2,50	22	-	30	90	m.
65018687	82   H	6 m	41	82	2,50	22	-	60	180	m.

RAL<sup>1</sup> = getest, gecertificeerd en gecontroleerd door een externe partij volgens RAL-GZ 655/C.

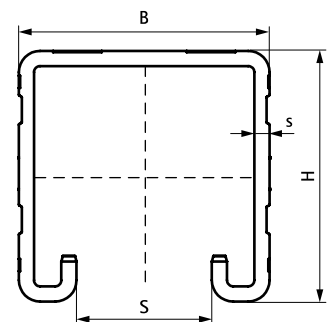
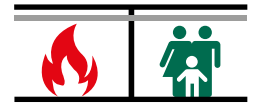
Vanaf Strut 41x41x2,5 getest op brandveiligheid volgens EN 1363-1.

Voor gedetailleerde technische informatie betreffende onze RAL gemarkeerde producten verwijzen wij naar onze RAL datasheet in onze webcatalogus.

Voor meer informatie over de max. toegestane belasting ( $F_{0,2}$ ) verwijzen wij naar de railbelastingstabellen of onze online datasheet 'Walraven RapidStrut® Datasheet'.



RAL-GZ 655/C  
Cert.Nr. 2015-02



## Complementair

Walraven RapidStrut® Schuifmoer G2 (BUP1000)

Walraven RapidStrut® Hammerfix G2 (BUP1000)

Walraven Yeti® 130 Montagesysteem

## Complementair

Walraven Yeti® 280 Montagesysteem

## Alternatief

Walraven RapidStrut® Montagerail DS 5 (BUP1000)