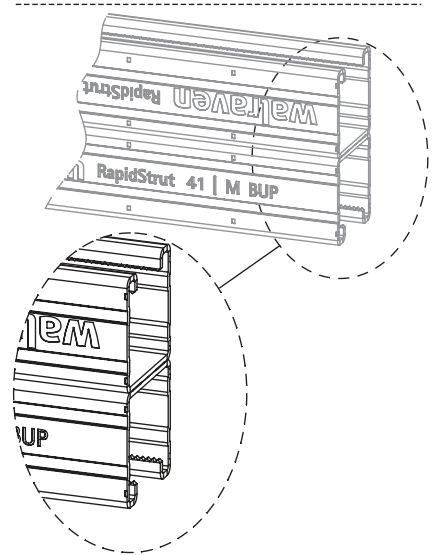
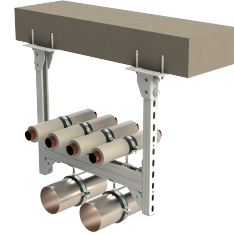


Walraven RapidStrut® Montagerail Dubbel (BUP1000)

(H 04 50)

voor middelzware bevestigstoepassingen



Voordelen en kenmerken

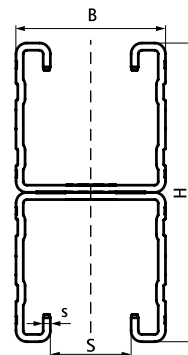
- universeel railsysteem
- voorzien van doorlopend gatenpatroon
- naar binnen gebogen flanken met vertanding voor extra grip
- met zaagmarkeringen van elk 50 mm aan beide zijden
- materiaal: staal 1.0242 (S250GD)
- oppervlaktebescherming:
 - product maakt deel uit van het Walraven BIS UltraProtect® 1000 systeem
 - geschikt voor binnen- en buitentoeepassingen
 - doorstaat min. 1.000 uur zoutsproeitest (max. 5% rood roest) volgens ISO 9227
- versie 62|H Dubbel getest op brandveiligheid
- voor meer informatie over de max. toegestane belasting ($F_{a,2}$) verwijzen wij naar de railbelastingstabellen of onze online datasheet 'Walraven RapidStrut® Datasheet'



62|H Double only

Art.nr.	L	B (mm)	H (mm)	s (mm)	S (mm)	BdK	VE
65018626	6 m	41	42 (21x2)	2.00	22	150	m.
65018646	6 m	41	82 (41x2)	2.00	22	150	m.
65018666	6 m	41	124 (62x2)	2.50	22	90	m.

Voor meer informatie over de max. toegestane belasting ($F_{a,2}$) verwijzen wij naar de railbelastingstabellen of onze online datasheet 'Walraven RapidStrut® Datasheet'.



Complementair

- Walraven RapidStrut® Schuifmoer G2 (BUP1000)
- Walraven RapidStrut® Hammerfix G2 (BUP1000)
- Walraven Strut Onderlegplaat II-vormig

Alternatief

- Walraven RapidStrut® Montagerail Dubbel (sv)