

# Walraven Strut Wandconsole met Schoor (tv)

(H 08 15)

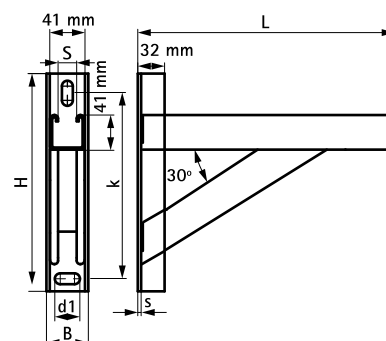
bevestiging aan de wand



## Voordelen en kenmerken

- muurplaat met aangelast Strut-profiel
- CO<sub>2</sub>-gelast
- met schoor
- naar binnen gebogen flanken met vertanding voor extra grip
- materiaal: staal 1.0332
- thermisch verzinkt

Art.nr.	L	B	H	s	d1	S	k	Van rail	F <sub>a,z</sub> (N)	VPE 1
		(mm)	(mm)	(mm)	(mm)	(mm)	(mm)			
6601894	600 mm	50	350	4,0	23 x 13	22	311,5	Strut 41x41	1.400	-



## Complementair

Walraven Strut Schuifmoer (tv)