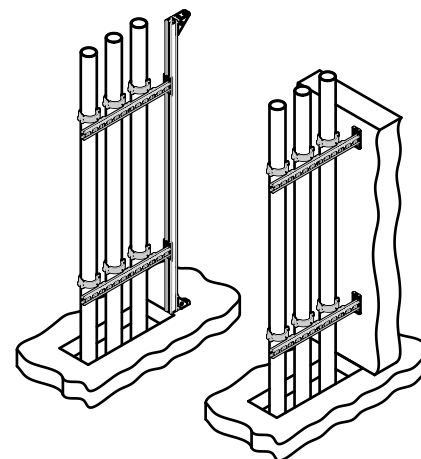
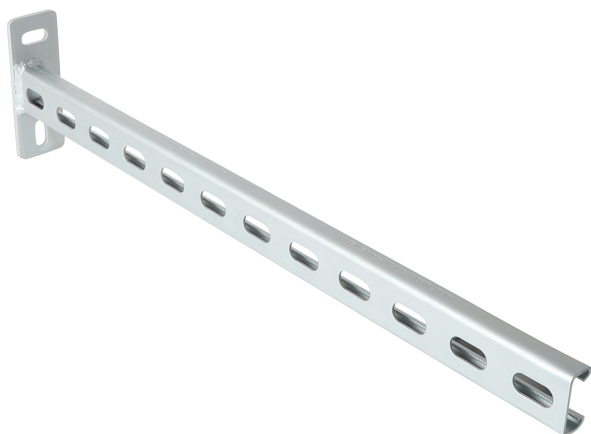


Walraven RapidStrut® Wandconsole Verticaal (BUP1000)

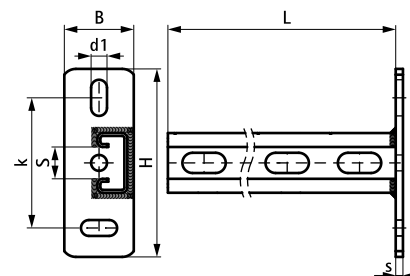
(H 08 07)



Voordelen en kenmerken

- verticaal gelaste wandconsole voor verticale buisinstallaties
- perfecte oplossing voor schachtsituaties met of zonder muur
- optimaal gebruik van de beschikbare ruimte in schachten
- CO₂-gelast
- naar binnen gebogen flanken met vertanding voor extra grip
- materiaal: staal 1.0226
- oppervlaktebescherming:
 - product maakt deel uit van het Walraven BIS UltraProtect® 1000 systeem
 - geschikt voor binnen- en buitentoeepassingen
 - doorstaat min. 1.000 uur zoutsproeitest (max. 5% rood roest) volgens ISO 9227

Art.nr.	L	B (mm)	H (mm)	s (mm)	d1 (mm)	S (mm)	k (mm)	Van rail	VPE 1
6603828	300 mm	48	130	5,0	25 x 11	22	90	Strut 41x21	10
6603829	600 mm	48	130	5,0	25 x 11	22	90	Strut 41x21	10



Complementair

Walraven BIS RapidStrut® Montagerail (BUP1000)
Walraven RapidStrut® Schuifmoer G2 (BUP1000)
Walraven RapidStrut® Hammerfix G2

Complementair

Walraven RapidStrut® Vleugelschuifmoer (BUP1000)
WTB1 Doorsteekanker