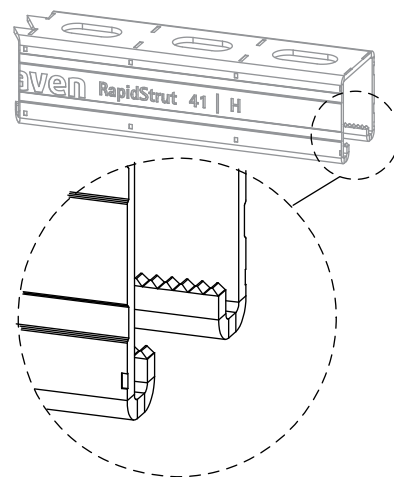
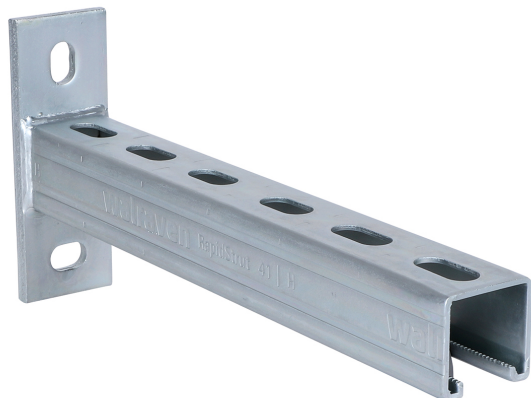


Walraven RapidStrut® Cantilever Arm (BUP1000)

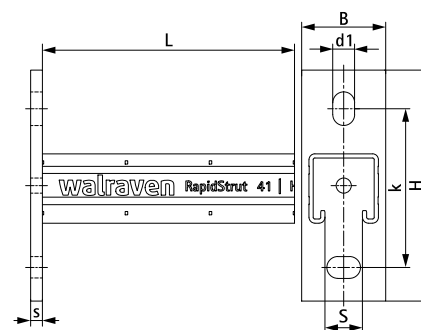
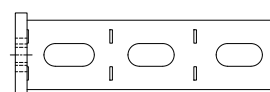
(H 08 06)

bevestiging aan wand, vloer of plafond



Voordelen en kenmerken

- wandplaat met gelast C-profiel
- voor snelle en instelbare bevestiging van één of meerdere buizen
- CO₂-gelast
- voorzien van doorlopend gatenpatroon
- met zaagsporen van elk 50 mm aan alle 3 de zijden van het profiel
- goed uitgebalanceerde relatie tussen wandplaat en profiel voor optimaal gebruik van belastingsprestaties
- materiaal: profielen gemaakt van staal 1.0038 (S235JR)
- materiaal: wandplaat type 21 | H gemaakt van staal 1.0044 (S275JR)
- materiaal: wandplaat type 41 | M en 41 | H gemaakt van staal 1.0045 (S355JR)
- oppervlaktebescherming:
 - product maakt deel uit van het Walraven BIS UltraProtect® 1000 systeem
 - geschikt voor binnen- en buitentoepassingen
 - doorstaat min. 1.000 uur zoutsproeitest (max. 5% rood roest) volgens ISO 9227
- strut type 41 | H en hoger getest op brandveiligheid volgens EN 1366-1
- voor meer informatie over de max. toegestane belasting ($F_{0,2}$) verwijzen wij naar de railbelastingstabellen of onze online datasheet 'Walraven RapidStrut® Datasheet'



Art.nr.	Type	L	B	H	s	d1	S	k	VPE 1
			(mm)	(mm)	(mm)	(mm)	(mm)	(mm)	
66082120	21 H	200 mm	50	110,0	5,0	18 x 11	22	70	10
66082130	21 H	300 mm	50	110,0	5,0	18 x 11	22	70	10
66082145	21 H	450 mm	50	110,0	5,0	18 x 11	22	70	20
66082160	21 H	600 mm	50	110,0	5,0	18 x 11	22	70	10
66084030	41 M	300 mm	50	137,5	7,0	20 x 13	22	95	10
66084045	41 M	450 mm	50	137,5	7,0	20 x 13	22	95	10
66084060	41 M	600 mm	50	137,5	7,0	20 x 13	22	95	8
66084115	41 H	150 mm	50	137,5	7,0	20 x 13	22	95	10
66084120	41 H	200 mm	50	137,5	7,0	20 x 13	22	95	10
66084130	41 H	300 mm	50	137,5	7,0	20 x 13	22	95	10
66084140	41 H	400 mm	50	137,5	7,0	20 x 13	22	95	10
66084145	41 H	450 mm	50	137,5	7,0	20 x 13	22	95	10
66084150	41 H	500 mm	50	137,5	7,0	20 x 13	22	95	10
66084160	41 H	600 mm	50	137,5	7,0	20 x 13	22	95	8
66084175	41 H	750 mm	50	137,5	7,0	20 x 13	22	95	8
66084198	41 H	1.000 mm	50	137,5	7,0	20 x 13	22	95	1
66084199	41 H	1.200 mm	50	137,5	7,0	20 x 13	22	95	1

Voor meer informatie over de max. toegestane belasting ($F_{0,2}$) verwijzen wij naar de railbelastingstabellen of onze online datasheet 'Walraven RapidStrut® Datasheet'.

Complementair

Walraven Strut Schuifmoer (BUP1000)
Walraven Strut Raileindop
Walraven RapidStrut® Rubber Profiel

Complementair

Walraven Strut Railschoor (BUP1000)
BIS Expansieschuifstuk