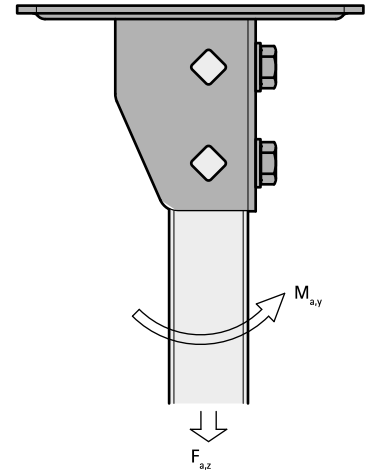


# Walraven RapidStrut® Wandplaat G2 (BUP1000)

(H 12 03)

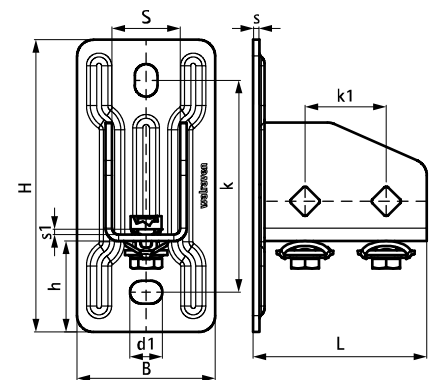


## Voordelen en kenmerken

- flexibele wandplaat voor Strut rails
- geschikt voor alle Strut rail tot 82mm hoogte
- open zijde van rails 41x41 kan naar alle zijden worden gedraaid
- bij hoge belastingen adviseren wij om te installeren d.m.v. doorsteekankers
- tijdbesparend met voorgemonteerde bevestigingen
- getest op brandveiligheid volgens EN 1366-1
- materiaal: metalen delen van staal 1.0332; klemveerring(en) van POM (polyoxymethyleen), groen
- oppervlaktebescherming:
  - product maakt deel uit van het Walraven BIS UltraProtect® 1000 systeem
  - geschikt voor binnen- en buitentoepassingen
  - doorstaat min. 1.000 uur zoutsproeitest (max. 5% rood roest) volgens ISO 9227



Art.nr.	L	B	H	h	s	d1	S	k	k1	F <sub>a,z</sub>	F <sub>a,z 2</sub>	M <sub>a,y</sub>	VPE 1
		(mm)	(mm)	(mm)	(mm)	(mm)	(mm)	(mm)	(mm)	(N)	(N)	(Nm)	
665885400	107 mm	85	180	56	4,0	20 x 14	42	130,5	50	3.636	5.151	485,0	10
<i>F<sub>a,z</sub></i> : max. toegestane belasting in combinatie met 2 schuifmoeren M10, vastgedraaid met 40 Nm. <i>F<sub>a,z 2</sub></i> : max. toegestane belasting in combinatie met 2 doorsteekankers M10, vastgedraaid met 40 Nm. <i>M<sub>a,y</sub></i> : max. moment in combinatie met 2 doorsteekankers M10, vastgedraaid met 40 Nm.													



### Complementair

Walraven RapidStrut® Montagerail DS 5 (BUP1000)  
 Walraven BIS RapidStrut® Montagerail (BUP1000)  
 Walraven RapidStrut® Vleugelschuifmoer

### Complementair

Walraven Onderlegging - Vlak (BUP1000)  
 BIS Zeskanttapbout (BUP1000)  
 WTB1 Doorsteekanker

### Alternatief

Walraven Strut Wandplaat (BUP1000)