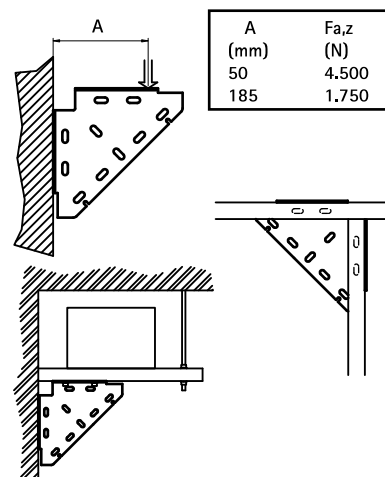
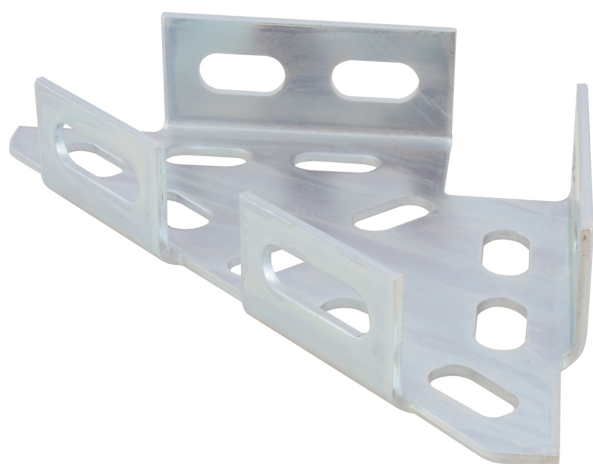


Walraven Railknooppunt (BUP1000)

constructies met Strut-rail

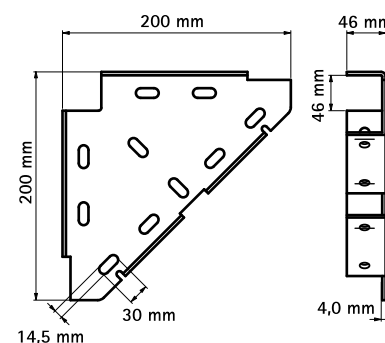
(H 16 20)



Voordelen en kenmerken

- ééndelige steun
- voor het aanbrengen van een steunpunt boven, onder of naast een wandconsole
- ter versterking van railconstructies
- materiaal: staal 1.0332
- oppervlaktebescherming:
 - product maakt deel uit van het Walraven BIS UltraProtect® 1000 systeem
 - geschikt voor binnen- en buitentoepassingen
 - doorstaat min. 1.000 uur zoutspoeitest (max. 5% rood roest) volgens ISO 9227

Art.nr.	Voor rail	VPE 1
65938020	Strut + 38x40	10



Complementair

Walraven RapidStrut® Montagerail DS 5 (BUP1000)

Alternatief

Walraven Strut Hoekconsole (BUP1000)