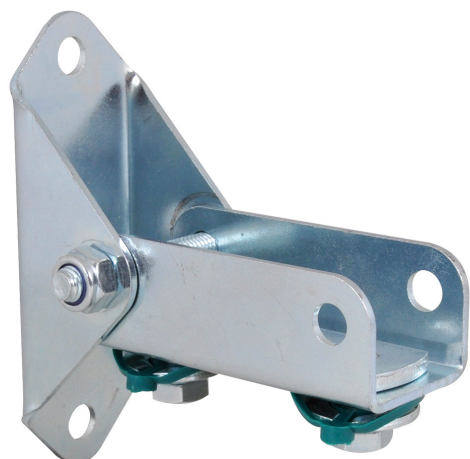


Walraven RapidRail® Wandplaat Scharnierend

(G 15 10)

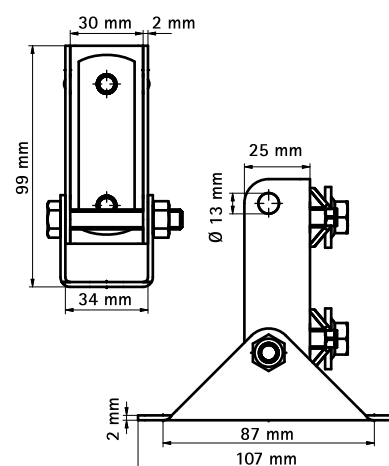
bevestiging aan de wand



Voordelen en kenmerken

- muurplaat met scharnierend U-profiel
- ter versterking van railconstructies
- voor bevestiging van rail op schuine wanden
- Art.nr. 6613250: geschikt voor 30x15, 30x20, 30x30, 30x45
- materiaal: staal
- elektrolytisch verzinkt

Art.nr.	T _(inst.) (Nm)	Voor rail	VPE 1
6613250	15,0	30x15, 30x20, 30x30, 30x45	20



Complementair

Walraven RapidRail® Montagerail