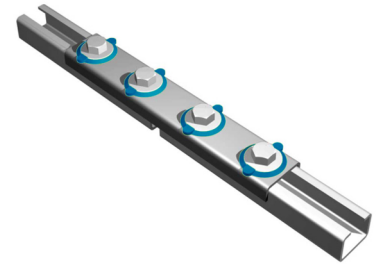
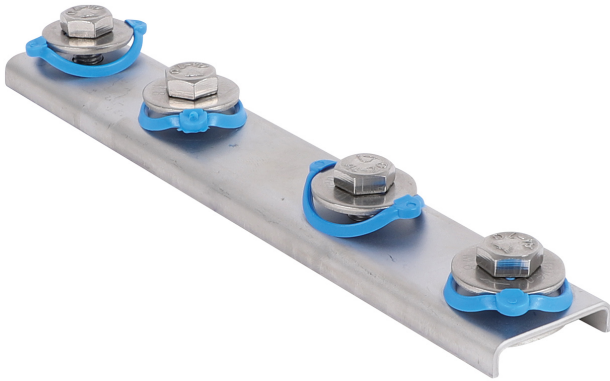


Walraven RapidRail® Lineaire Verbinder RVS

(M 34 10)

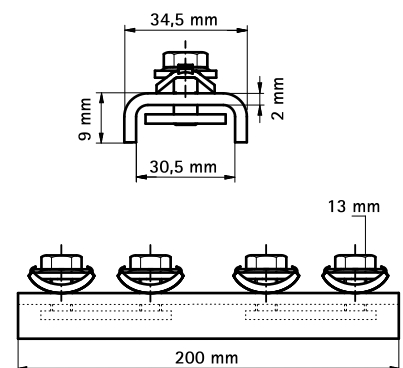
constructies met Walraven RapidRail®



Voordelen en kenmerken

- verbinder met voorgesloten BIS RapidRail® Schuifmoer(en)
- voor het maken van constructies met montagerail
- geschikt voor rail 30x15, 30x20, 30x30
- 'klaar-voor-gebruik' voorgesloten voor een snelle, handvast bevestiging
- materiaal: RVS 1.4401/1.4404 (A4) - EN10088, AISI 316/316L; veren gemaakt van POM (polyoxymethyleen), blauw (volgens RAL 5015)

Art.nr.	T _(inst.) (Nm)	Voor rail	F _{a,x} (N)	VPE 1
6547001	15,0	30x15, 30x20, 30x30	1.547	25



Complementair

Walraven RapidRail® RVS Montagerail