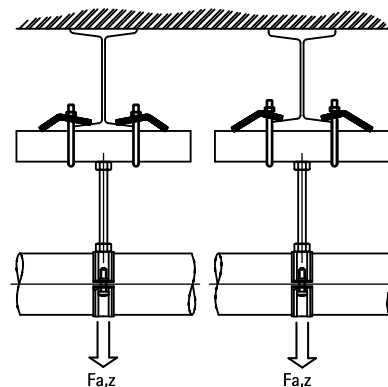


Walraven RapidRail® RVS Balkklem

bevestiging aan stalen balk

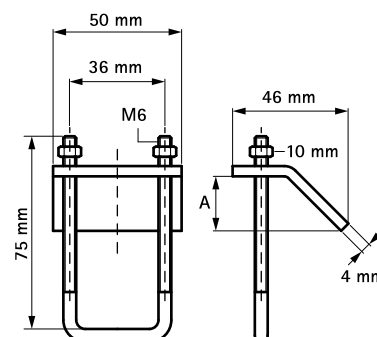
(M 37 05)



Voordelen en kenmerken

- voor een degelijke bevestiging aan staalconstructies zonder boren of lassen
- materiaal: roestvast staal 1.4401 (AISI 316)
- per bevestigingspunt steeds 2 stuks gebruiken

Art.nr.	A (mm)	SW1 (mm)	T _(inst.) (Nm)	Voor rail	F _{a,z} (N)	VPE 1
6587011	< 16	10	7,5	30x15, 30x20, 30x30	4.500	50



Complementair

Walraven RapidRail® RVS Montagerail