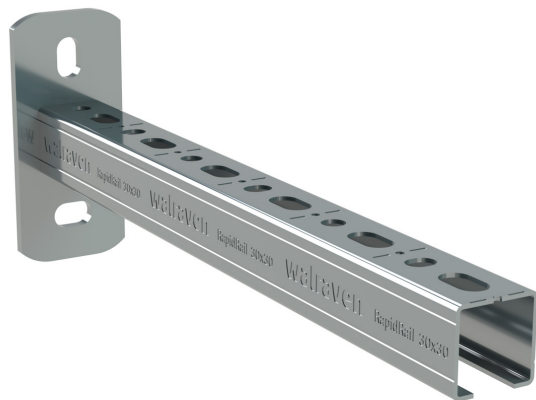


Walraven RapidRail® Cantilever Arm

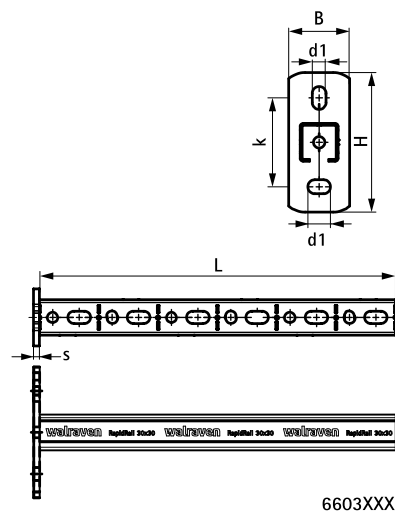
(G 10 07)

bevestiging aan wand, vloer of plafond

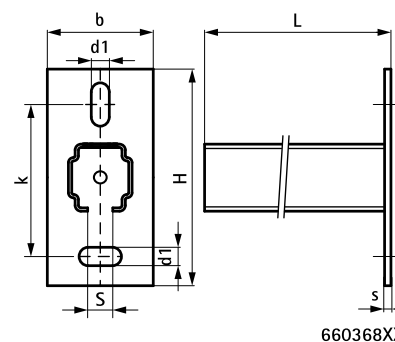


Voordelen en kenmerken

- wandplaat met gelast C-profiel
- voor snelle en instelbare bevestiging van één of meerdere buizen
- CO₂-gelast
- voorzien van doorlopend gatenpatroon
- met zaagsporen van elk 50 mm
- uniek gatenpatroon bij rail 30x20 en 38x40 maakt het mogelijk om walraven RapidRail® Hammerfix van beide kanten in te klikken
- materiaal: wandplaat van staal 1.0332 (DD11)
- materiaal: profielen type 27x18 en 30x20 gemaakt van staal 1.0330 (DC01)
- materiaal: profielen type 30x15, 30x30 en 38x40 gemaakt van staal 1.0038 (S235JR)
- elektrolytisch verzinkt
- product 38x40 maakt deel uit van het Walraven BIS UltraProtect® 1000 systeem
- voor meer informatie over de max. toegestane belasting ($F_{a,z}$) verwijzen wij naar de railbelastingstabellen of onze online datasheet 'Technische gegevens Walraven RapidRail®'.



6603XXXX



660368XX

Art.nr.	Type	L	B	H	s	d1	S	k	VPE 1
			(mm)	(mm)	(mm)	(mm)	(mm)	(mm)	
66031815	27x18	150 mm	38	110	4,0	16 x 11	15	70	20
66031820	27x18	200 mm	38	110	4,0	16 x 11	15	70	20
66031830	27x18	300 mm	38	110	4,0	16 x 11	15	70	20
66031850	27x18	500 mm	38	110	4,0	16 x 11	15	70	20
66031520	30x15	200 mm	38	110	4,0	16 x 11	15	70	20
66031530	30x15	300 mm	38	110	4,0	16 x 11	15	70	20
66032015	30x20	150 mm	38	110	4,0	16 x 11	15	70	20
66032020	30x20	200 mm	38	110	4,0	16 x 11	15	70	20
66032025	30x20	250 mm	38	110	4,0	16 x 11	15	70	20
66033020	30x30	200 mm	48	110	5,0	18 x 11	15	70	10
66033025	30x30	250 mm	48	110	5,0	18 x 11	15	70	10
66033030	30x30	300 mm	48	110	5,0	18 x 11	15	70	10
66033040	30x30	400 mm	48	110	5,0	18 x 11	15	70	20
66033050	30x30	500 mm	48	110	5,0	18 x 11	15	70	20
66036820	38x40	200 mm	48	130	5,0	25 x 11	15	90	10
66036825	38x40	250 mm	48	130	5,0	25 x 11	15	90	10
66036835	38x40	350 mm	48	130	5,0	25 x 11	15	90	10
66036840	38x40	400 mm	48	130	5,0	25 x 11	15	90	10
66036850	38x40	500 mm	48	130	5,0	25 x 11	15	90	10
66036860	38x40	600 mm	48	130	5,0	25 x 11	15	90	8
66036875	38x40	750 mm	48	130	5,0	25 x 11	15	90	8
66036805	38x40	1.050 mm	48	130	5,0	25 x 11	15	90	-

Voor meer informatie over de max. toegestane belasting ($F_{a,z}$) verwijzen wij naar de railbelastingstabellen of onze online datasheet 'Technische gegevens Walraven RapidRail®'.

Complementair

- Walraven Railschoor
- Walraven RapidRail® Schuifmoer
- Walraven Raileindop

Complementair

- Walraven RapidRail® Hammerfix
- Walraven Rubber Profiel voor WM-rail
- BIS Expansieschuifstuk