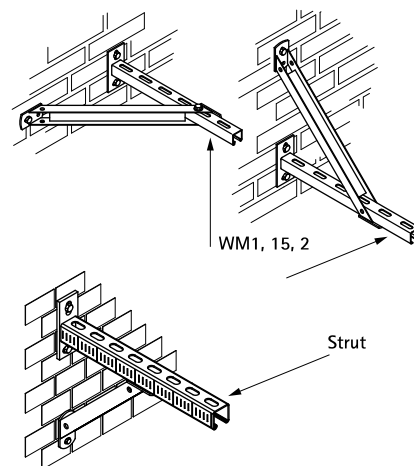


# Walraven Railschoor

steunpunt voor wandconsole

(G 20 05)

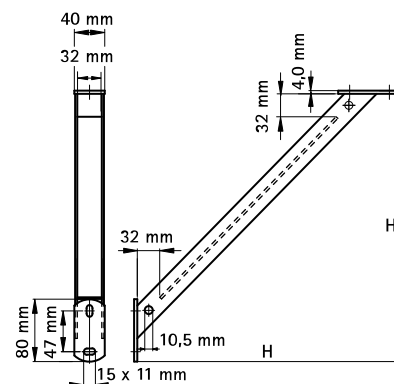


## Voordelen en kenmerken

- 45° verstevigingssteun
- voor het aanbrengen van een steunpunt boven, onder of naast een wandconsole
- ter versterking van railconstructies
- wandconsole van 30x45 niet geschikt voor 'doorsteekmontage'
- geschikt voor rail 27x18, 30x15, 30x20, 30x30, 30x45
- CO<sub>2</sub>-gelast
- materiaal: staal
- elektrolytisch verzinkt

Art.nr.	H (mm)	Voor rail	VPE 1
6628220	250	27x18, 30x15, 30x20, 30x30, 30x45	10
6628230	350	27x18, 30x15, 30x20, 30x30, 30x45	10

Railschoor voor WM35 Rail? Zie Art.nr. 66288530.



## Complementair

Walraven RapidRail® Montagerail  
Walraven RapidRail® Cantilever Arm