

# Walraven Klemflens

bevestiging aan stalen balk

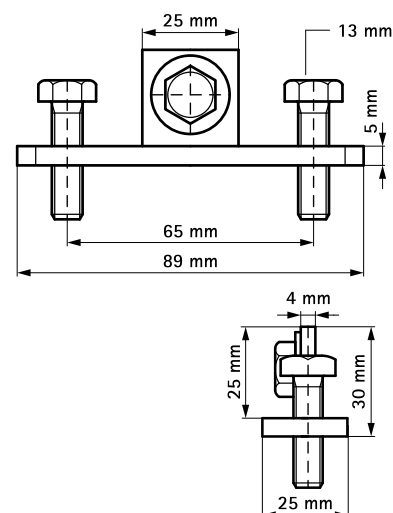
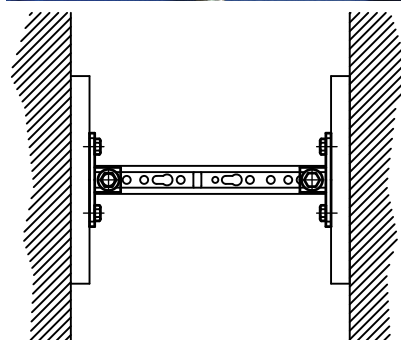
(G 20 35)



## Voordelen en kenmerken

- voor een degelijke bevestiging aan staalconstructies zonder boren of lassen
- per bevestigingspunt steeds 2 stuks gebruiken
- ook geschikt voor schachtmontage
- geschikt voor rail 27x18, 30x15, 30x20, 30x30, 30x45, 38x40
- materiaal: staal
- elektrolytisch verzinkt

| Art.nr. | T <sub>(inst.)</sub><br>(Nm) | Voor rail                                | VPE 1 |
|---------|------------------------------|--|-------|
| 6613820 | 15,0                         | 27x18, 30x15, 30x20, 30x30, 30x45, 38x40 | 50    |



## Complementair

Walraven RapidRail® Montagerail