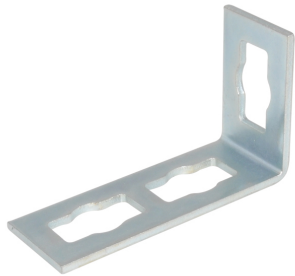


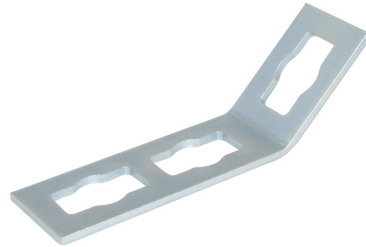
Walraven PushStrut Verbinder Vlak 90°/135°

(H 29 10)

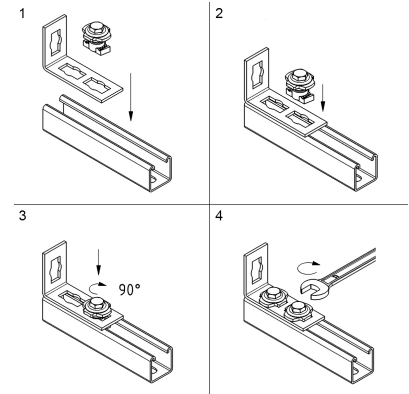
voor een gemakkelijke installatie van complexe railconstructies



659 4 001

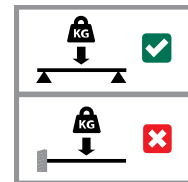


659 4 005

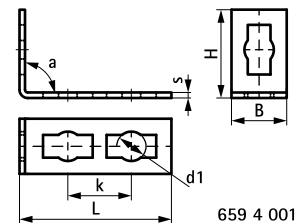


Voordelen en kenmerken

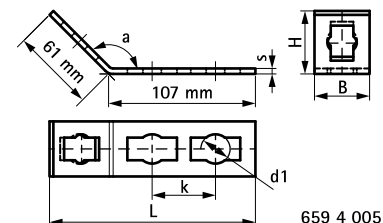
- gemakkelijk te combineren met alle gangbare Strut-profielen
- gemakkelijk en snel te installeren
- BIS PushStrut Bevestiger zorgt voor een snelle, handvastе bevestiging
- tijdbesparend en flexibel
- gemakkelijk te verwijderen en herbruikbaar
- 3D constructies door 3D Verbinders
- materiaal: staal
- elektrolytisch verzinkt



Art.nr.	L	B	H	s	d1	k	a	VPE 1
		(mm)	(mm)	(mm)	(mm)	(mm)	(°)	
6594001	110 mm	40	64	4,0	21	46	90°	25
6594005	150 mm	40	46	4,0	21	46	135°	25



659 4 001



659 4 005

Complementair

Walraven RapidStrut® Montagerail (sv)
Walraven PushStrut Bevestiger