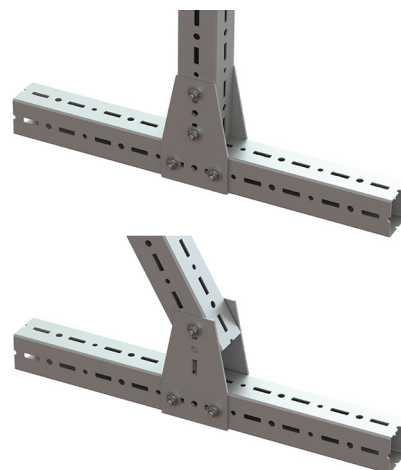
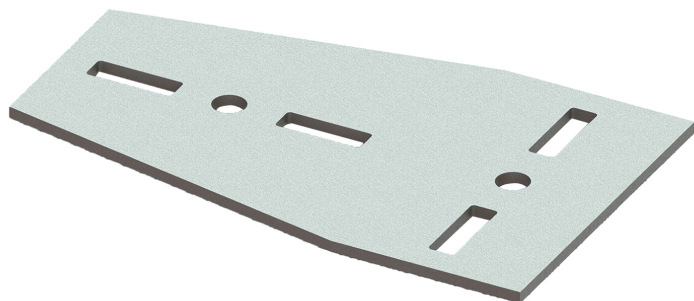


# Walraven Maxx T-Verbinder

(H2 05 36)

om Maxx-railconstructies te maken

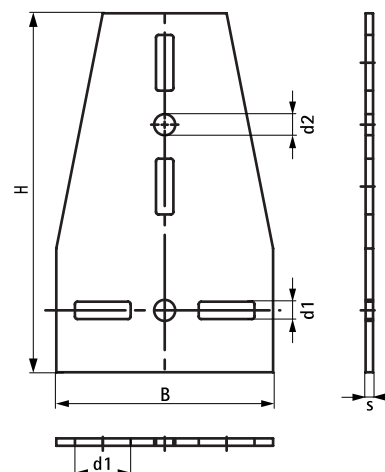


## Voordelen en kenmerken

- T-verbinder voor Maxx profielen
- materiaal: staal S235JR
- aanbevolen altijd te bevestigen aan beide zijden van het profiel
- thermisch verzinkt
- voor de versterking van Maxx profielconstructies

Art.nr.	Type	B (mm)	H (mm)	s (mm)	d1 (mm)	d2 (mm)	F <sub>a,x</sub> (N)	F <sub>a,x 2</sub> (N)	VPE 1
6589119	TC80	175	270	5	45 x 14	17	5.000*	8.250**	-
6589911	TC100	175	290	6	45 x 14	17	5.000*	8.250**	-

\* = Bij gebruik van de connector met 1 st. Maxx Hammerfix (65219214)  
 \*\* = Bij gebruik van de connector met 2 st. Maxx Hammerfix (65219214)



## Complementair

Walraven Maxx Zwaar Railprofiel  
 Walraven Maxx Hammerfix