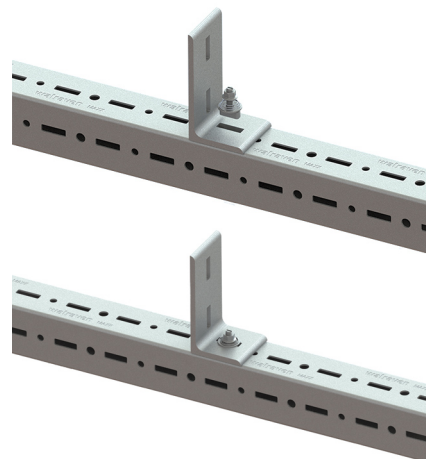
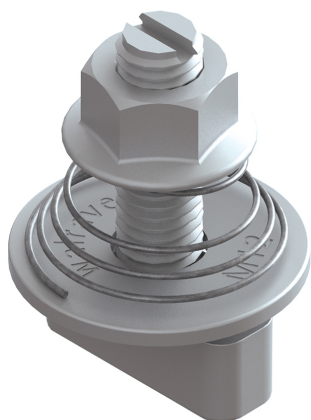


Walraven Maxx Hammerfix

(H2 05 26)

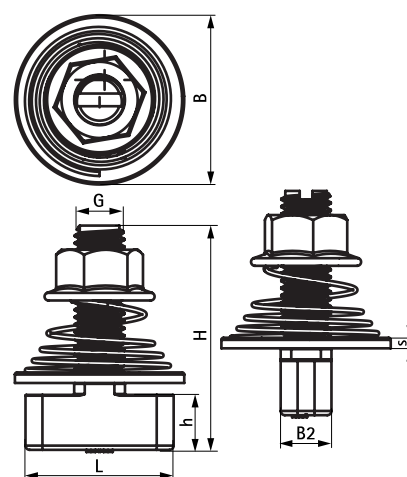
voor bevestiging aan Maxx Zwaar Kokerprofiel



Voordelen en kenmerken

- nauwsluitende hamerkop voor bevestiging van connectoren aan Maxx profielen
- houdt de structuur op zijn plaats voordat het definitief vastzetten gebeurt
- snelle montage, druk de hamerkop in, draai hem 90° en zet hem vast met een sleutel
- zichtbare markering op de bovenkant om de positie van de hamerkop te zien
- met vierkante as om bij het aandraaien in het profiel te blokkeren
- materiaal: staal, sterkteklasse 8.8; veer in roestvast staal (AISI 316)
- thermisch verzinkt

Art.nr.	Type	G	L	B	B2	H	h	s	T _{inst}	F _{a,z}	VPE 1
				(mm)	(mm)	(mm)	(mm)	(mm)	(Nm)	(N)	
65219214	HF	M12	35	40	12	53	12,8	2,5	75,0	14.500	25



Complementair

Walraven Maxx Zwaar Railprofiel
Walraven Maxx U-profiel op voetplaat
Walraven Maxx Profile Connector 90°

Complementair

Walraven Maxx T-Verbinder
Walraven Maxx Railverbindingstrip Set
Walraven Maxx Onderleglaag U-vormig (tv)