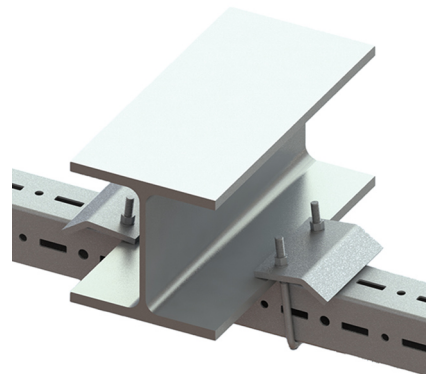
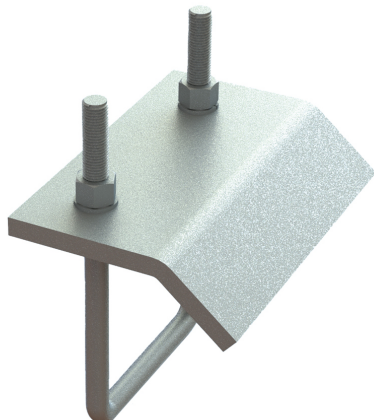


Walraven Maxx Balkklem

(H2 05 46)

voor bevestiging van profielen aan staalconstructies

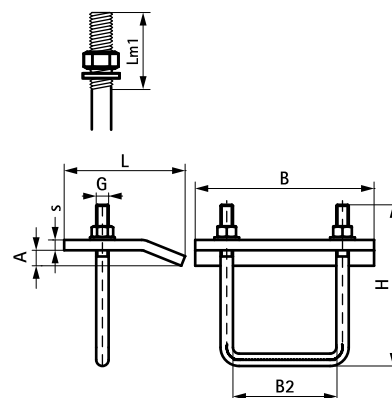


Voordelen en kenmerken

- voor een degelijke bevestiging aan staalconstructies zonder boren of lassen
- per bevestigingspunt steeds 2 stuks gebruiken
- Art. Nr. 6589110: geschikt voor MX100 en MX120
- Art Nr. 6589109: geschikt voor MX80
- Art Nr. 6589115: geschikt voor MX150
- materiaal: staal S235JR
- thermisch verzinkt

Art.nr.	Type	A (mm)	G	L	B (mm)	B2 (mm)	H (mm)	s (mm)	Lm1 (mm)	F _{a,z} (N)	VPE 1
6589109	BC80	10 - 25	M12	107 mm	135	82	162	10,0	74	11.200*	-
6589110	BC100/120	10 - 25	M12	117 mm	173	101	190	10,0	70	12.400*	-
6589115	BC150	10 - 25	M12	117 mm	173	101	220	10,0	80	12.400*	-

* = Maximale toegestane belasting per paar.



Complementair

Walraven Maxx Zwaar Railprofiel