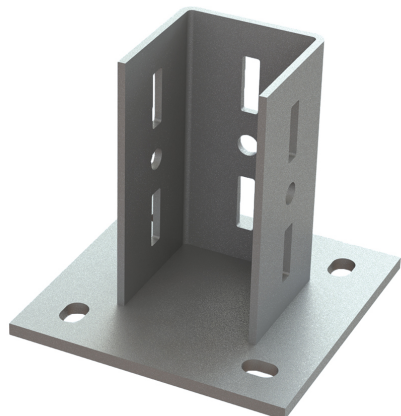


Walraven Maxx U-profiel op voetplaat

(H2 05 11)

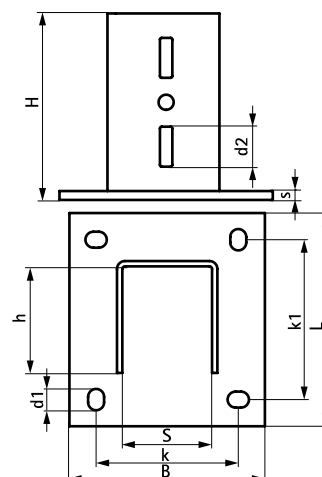
voor bevestiging van Maxx profielen aan de muur, vloer of plafond



Voordelen en kenmerken

- U-profiel gelast op grote voetplaat
- voor bevestiging van Maxx profielen aan wand, plafond of vloer
- Gatenspatroon aangepast aan montageprofielen
- CO₂-gelast
- Materiaal: voetplaat staal S275; U-profiel staal S235
- thermisch verzinkt

Art.nr.	Type	L	B	H	h	s	d1	d2	S	k	k1	VPE 1
		(mm)	(mm)	(mm)	(mm)	(mm)	(mm)	(mm)	(mm)	(mm)	(mm)	
6581818	BP80	185 mm	185	210	80	10,0	25 x 14	45 x 14	81	130	130	-
6581820	BP100	220 mm	220	210	100	10,0	24 x 18	45 x 14	101	160	160	-
6581821	BP120	240 mm	220	210	120	10,0	24 x 18	45 x 14	101	160	180	-



Complementair

Walraven Maxx Zwaar Railprofiel
Walraven Maxx Hammerfix