

# Walraven Dubbele Schuifmoer

bevestiging aan Walraven RapidRail®

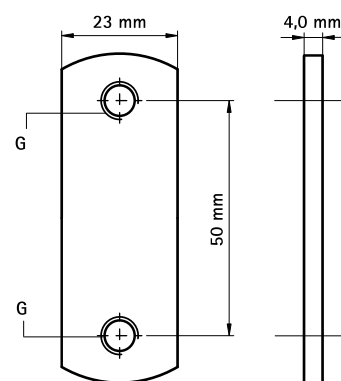
(G 30 30)



## Voordelen en kenmerken

- geschikt voor rail 27x18, 30x15, 30x20, 30x30, 30x45, 38x40
- elektrolytisch verzinkt
- materiaal: staal

Art.nr.	G	T <sub>(inst.)</sub> (Nm)	Voor rail	VPE 1	VPE 2
6513208	M8	15,0	27x18, 30x15, 30x20, 30x30, 30x45, 38x40	50	250



## Complementair

Walraven RapidRail® Cantilever Arm  
Walraven RapidRail® Montagerail