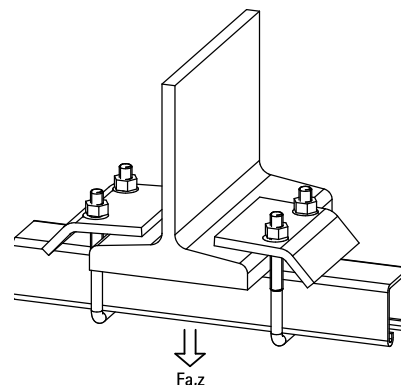


Walraven Strut Rail Balkklem

(H 36 05)

constructies met Strut-rail

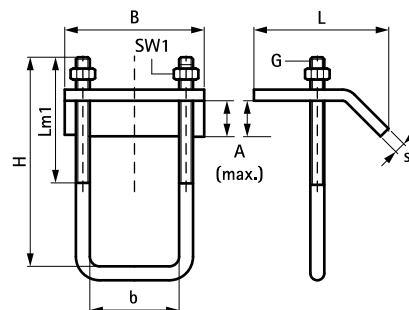


Voordelen en kenmerken

- voor een degelijke bevestiging aan staalconstructies zonder boren of lassen
- materiaal: staal 1.0332
- per bevestigingspunt steeds 2 stuks gebruiken
- thermisch verzinkt

Art.nr.	A (mm)	G	L	B (mm)	H (mm)	b (mm)	s (mm)	Lm1 (mm)	SW1 (mm)	T _{inst} (Nm)	Voor rail	F _{a,z} (N)	VPE 1
66581711	17,5	M10	69 mm	80	90		5,5	60	17	15	Strut 41x21 + 41x41 + 41x21D	5.700	25
66581721	20,0	M10	69 mm	80	130	44	6,0	75	17	15	Strut 41x62 + 41x82 + 41x41D + DS 5 (41 x 51)	5.700	25

Ook leverbaar in roestvast staal 1.4401 (AISI 316).



Complementair

Walraven RapidStrut® Montagerail (sv)
Walraven BIS RapidStrut® Montagerail (BUP1000)
Walraven RapidStrut® Montagerail DS 5 (BUP1000)

Complementair

Walraven RapidStrut® Montagerail Dubbel (sv)

Alternatief

Walraven Strut 'Heavy Duty' Balkklem