

WUP Uni Plug

(L 07 07)

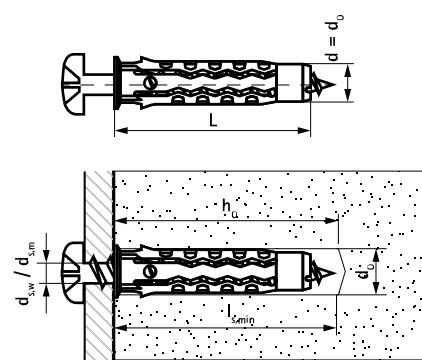
standaard universeel anker voor alle typen ondergronden



Voordelen en kenmerken

- geschikt voor zware belastingen
 - kan gebruikt worden met houtschroeven, spaanplaatschroeven en metrische bouten
 - geschikt voor verschillende typen ondergronden
 - eenvoudig te plaatsen
 - met kraag (voorkomt dat plug te diep wordt geplaatst)
 - zet niet vroegtijdig uit
 - weerstand tegen rotatie in gaten
 - Toepassing:
 - planken
 - kasten
 - sanitaire bevestigingen
 - HVAC
 - materiaal: hoge kwaliteit PA6 polyamide
- Type ondergrond:
 - lichtgewicht beton
 - beton
 - metselwerk
 - hol metselwerk
 - steen
 - kalkzandsteen
 - natuursteen
 - gips

Art.nr.	Code	L	l _{s,min}	d ₀	h ₀	d _{s,w}	d _{s,m}	Aanbevolen belasting					VPE 1	VPE 2
								baksteen	geperforeerde baksteen	C20/25 beton	lichtgewicht beton	zandsteen		
			(mm)	(mm)	(mm)	(mm)	(mm)	(kN)	(kN)	(kN)	(kN)	(kN)		
61007206	WUP 6x30	30 mm	34	6	40	3,5 - 5,0	M4		0,20	0,45	0,12	0,70	500	6.000
61007208	WUP 8x40	40 mm	44	8	50	4,5 - 6,0	-	1,00	0,40	1,15	0,19	1,00	300	3.600
61007210	WUP 10x50	50 mm	54	10	70	6,0 - 8,0	-	1,10	0,45	1,90	0,30	1,80	150	1.800
61007212	WUP 12x60	60 mm	64	12	70	8,0 - 10,0	-	1,50	0,50	2,70	0,40	2,10	100	1.200



De opgegeven belastingen zijn behaald met een houtschroef met de maximale diameter en bevatten een veiligheidsfactor 5.