

WUP Uni Plug

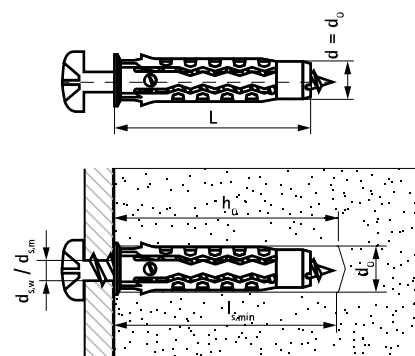
(L 07 05)

standaard universeel anker voor alle typen ondergronden



Voordelen en kenmerken

- geschikt voor zware belastingen
- kan gebruikt worden met houtschroeven, spaanplaatschroeven en metrische bouten
- geschikt voor verschillende typen ondergronden
- eenvoudig te plaatsen
- met kraag (voorkomt dat plug te diep wordt geplaatst)
- zet niet vroegtijdig uit
- weerstand tegen rotatie in gaten
- Toepassing:
 - planken
 - kasten
 - sanitaire bevestigingen
 - HVAC
- materiaal: hoge kwaliteit PA6 polyamide
- Type ondergrond:
 - lichtgewicht beton
 - beton
 - metselwerk
 - hol metselwerk
 - steen
 - kalkzandsteen
 - natuursteen
 - gips



Art.nr.	Code	L	d ₀	h ₀	d _{s,w}	d _{s,m}	l _{s,min}	Aanbevolen belasting baksteen (kN)	Aanbevolen belasting geperforeerde baksteen (kN)	Aanbevolen belasting C20/25 beton (kN)	Aanbevolen belasting lichtgewicht beton (kN)	Aanbevolen belasting zandsteen (kN)	VPE 1	VPE 2
6100706	WUP 6x30	30 mm	6	40	3,5 - 5,0	M4	34		0,20	0,45	0,12	0,70	100	3.600
6100708	WUP 8x40	40 mm	8	50	4,5 - 6,0	-	44	1,00	0,40	1,15	0,19	1,00	100	3.600
6100710	WUP 10x50	50 mm	10	70	6,0 - 8,0	-	54	1,10	0,45	1,90	0,30	1,80	50	1.800
6100712	WUP 12x60	60 mm	12	70	8,0 - 10,0	-	64	1,50	0,50	2,70	0,40	2,10	25	900

De opgegeven belastingen zijn behaald met een houtschroef met de maximale diameter en bevatten een veiligheidsfactor 5.