

# WRX Kunststof Plug

(L 07 35)

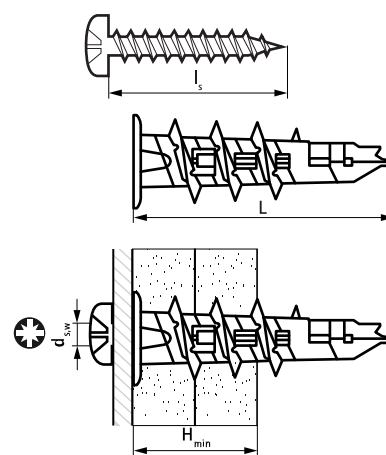
kunststof zelfborend anker



## Voordelen en kenmerken

- zelfborend
- teruggdraaivergrendeling maakt verwijdering van de schroef mogelijk zonder beweging van de plug
- scherpe punt zorgt voor nauwkeurige positionering en installatie
- Toepassing:
  - wanddecoraties
  - elektrische aansluitingen
- materiaal: PA (polyamide) met glasvezelversterking

- Type ondergrond:
  - gipsplaat



Art.nr.	Code	L	d <sub>s,w</sub> (mm)	l <sub>s</sub> (mm)	h <sub>min</sub> (mm)	Type kop	Aanbevolen belasting gipsplaat (h=12,5mm) (kN)	VPE 1	VPE 2
6229904	WRX PP 14x32	32 mm	4,5	30	12,5	PZ2	0,09	100	2.400

*De opgegeven belastingen bevatten een veiligheidsfactor 3.*