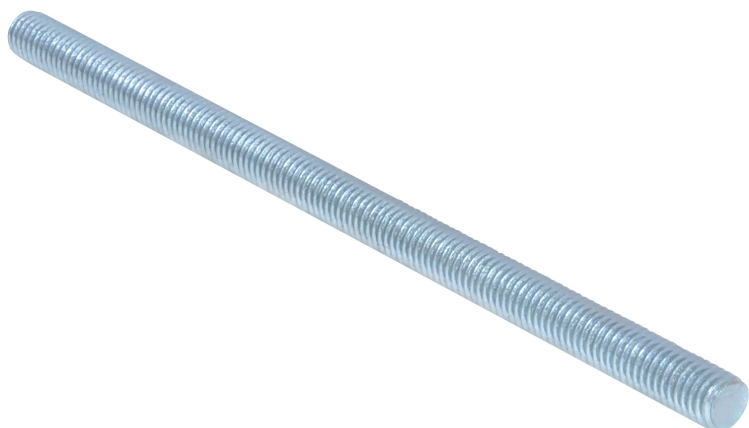


WIS Draadstang

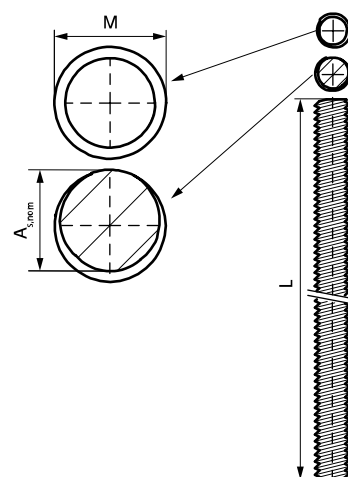
(L 03 130)



Voordelen en kenmerken

- volgens DIN 976-1
- draad met een hoek van 60° biedt de beste prestaties
- materiaal: staal, sterkteklasse 8.8
- elektrolytisch verzinkt

Art.nr.	Code	Draadaansluiting (M)	L	$A_{s,nom}$ (mm ²)	$F_{a,z}$ (N)	BdK
63039108	WIS TR M8x1000	M8	1 m	36,6	19.500	50
63039110	WIS TR M10x1000	M10	1 m	58,0	30.900	25
63039112	WIS TR M12x1000	M12	1 m	84,3	45.000	20
63039116	WIS TR M16x1000	M16	1 m	157,0	83.700	10



Complementair

WSDS+ Betonboor met drie snijkanten

Alternatief

WIS RVS Draadstang