

WDI1 Inslaganker RVS

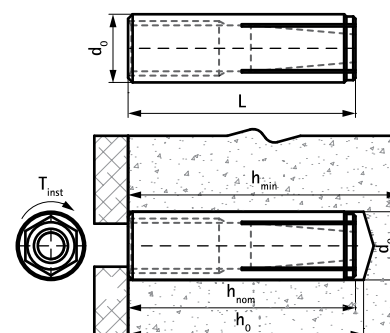
(M 95 21)

standaard RVS inslaganker



Voordelen en kenmerken

- eenvoudige en snelle installatie procedure
- gemiddeld belastingvermogen
- gemaakt van RVS voor gebruik in buitenomgevingen
- geen kraag voor ankerinstelling bij grotere gatdiepte
- materiaal: roestvast staal
- ETA ETAG001 Deel 6 goedkeuring voor meervoudig gebruik voor niet-structurele toepassingen
- brandwerendheidsklasse R30-R120 voor ontwerp van verankeringen onder blootstelling aan vuur
- Type ondergrond:
 - gescheurd beton
 - ongescheurd beton



Art.nr.	Code	Afmeting	L	d ₀ (mm)	h ₀ (mm)	h _{min} (mm)	h _{nom} (mm)	Aanbevolen belasting C20/25 beton		
								(kN)	VPE 1	VPE 2
6103708	WDI1 SSt 8x30	M8	30 mm	10	≥ 32	80	≥ 30	0,68*	100	600
6103710	WDI1 SSt 10x40	M10	40 mm	12	≥ 42	80	≥ 40	1,09*	50	500
6103712	WDI1 SSt 12x50	M12	50 mm	15	≥ 53	100	≥ 50	1,56*	50	300
6103716	WDI1 SSt 16x65	M16	65 mm	20	≥ 70	130	≥ 65	2,81*	25	200

* Aanbevolen belastingen: zijn vermeld voor meervoudig gebruik voor niet-structurele toepassingen volgens ETAG001, Deel 6; van toepassing op correct geïnstalleerde ankers op maximale verankeringsdiepte; bevatten een veiligheidsfactor van 1.4.
De partiële veiligheidsfactor is afhankelijk van het type belasting en moet gebaseerd worden op de nationale wetgeving. Elke wijze van bezwijken en de gehele inhoud van de relevante ETA moet in ogenschouw worden genomen bij ankerberekeningen.
Kijk voor meer informatie in het ETA rapport.

Complementair

WDI1 Zetgereedschap
WIS Borstel
WIS Blaasbalg

Complementair

WDI1 SD Boor met dieptestop
WSDS+ Betonboor met drie snijkanten