

WDI1 Inslaganker

standaard inslaganker

(L 03 05)



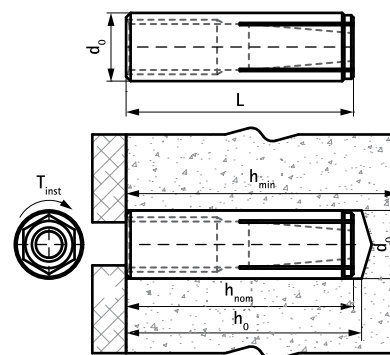
Voordelen en kenmerken

- eenvoudige en snelle installatie procedure
- gemiddeld belastingsvermogen
- geen kraag voor ankerinstelling bij grotere gatdiepte
- materiaal: staal
- elektrolytisch verzinkt
- ETA ETAG001 Deel 6 goedkeuring voor meervoudig gebruik voor niet-structurele toepassingen
- brandwerendheidsklasse R30-R120 voor ontwerp van verankeringen onder blootstelling aan vuur
- Type ondergrond:
 - gescheurd beton
 - ongescheurd beton



Art.nr.	Code	Afmeting	L	d ₀	h ₀	h _{min}	h _{nom}	Aanbevolen belasting C20/25 beton (kN)	ETA	VPE 1	VPE 2
6103006	WDI1 6x25	M6	25 mm	8	≥ 30	80	≥ 25	0,52*	ETA	100	2.400
6103008	WDI1 8x30	M8	30 mm	10	≥ 32	80	≥ 30	1,02*	ETA	100	600
6103010	WDI1 10x40	M10	40 mm	12	≥ 42	80	≥ 40	1,55*	ETA	50	500
6103012	WDI1 12x50	M12	50 mm	15	≥ 53	100	≥ 50	2,19*	ETA	50	300
6103016	WDI1 16x65	M16	65 mm	20	≥ 70	130	≥ 65	4,53*	ETA	25	200

* Aanbevolen belastingen: zijn vermeld voor meervoudig gebruik voor niet-structurele toepassingen volgens ETAG001, Deel 6; van toepassing op correct geïnstalleerde ankers op maximale verankeringsdiepte; bevatten een veiligheidsfactor van 1.4. De partiële veiligheidsfactor is afhankelijk van het type belasting en moet gebaseerd worden op de nationale wetgeving. Elke wijze van bezwijken en de gehele inhoud van de relevante ETA moet in ogenschouw worden genomen bij ankerberekeningen. Kijk voor meer informatie in het ETA rapport.



Complementair

- WDI1 Zetgereedschap
- WIS Borstel
- WIS Blaasbalg

Complementair

- WDI1 SD Boor met dieptestop
- WSDS+ Betonboor met drie snijkanten