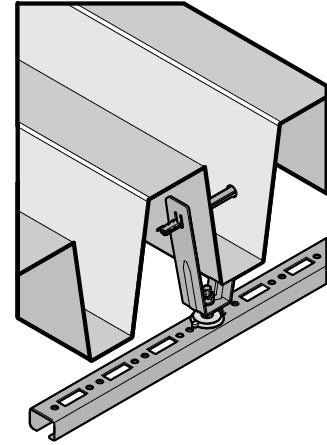


Rapid RTB

voor dakplaten

(J 30 25)

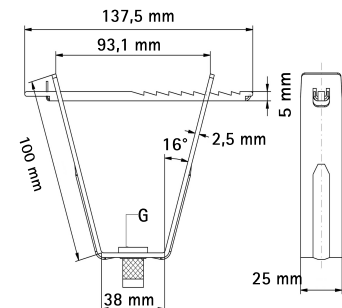


Voordelen en kenmerken

- voor bevestiging aan trapeziumvormige dakplaten
- minimum dakplaatdikte 0,63 mm
- snelle montage: ééndelig en onverliesbaar
- om snel en gemakkelijk gaten in de dakplaat aan te brengen adviseren wij de BIS Ponstang (Art.nr. 692 0 012)
- sendzimir verzinkt
- materiaal: staal

Art.nr.	Code	G	F _{a,z} (N)	VPE 1
6781106	RTB 6	M6	1.500	50
6781108	RTB 8	M8	1.500	50
6781110	RTB 10	M10	1.500	50
6781013	RTB 13	Ø 13,0 mm	1.500	50

Maximale belasting (F_{a,z}) is afhankelijk van de belastbaarheid van de trapeziumvormige dakplaat.
Voor montage moet de belastbaarheid bevestigd worden door een bouwkundig constructeur.



Complementair

Walraven Draadeind
Walraven Draadstang
BIS Ponstang voor Dakplaat-
ophangingelement