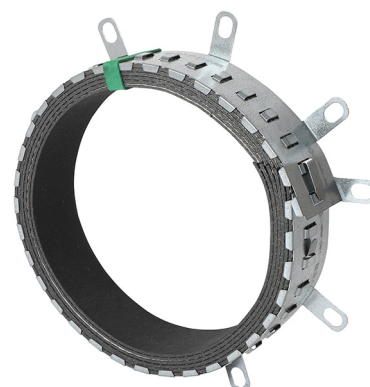
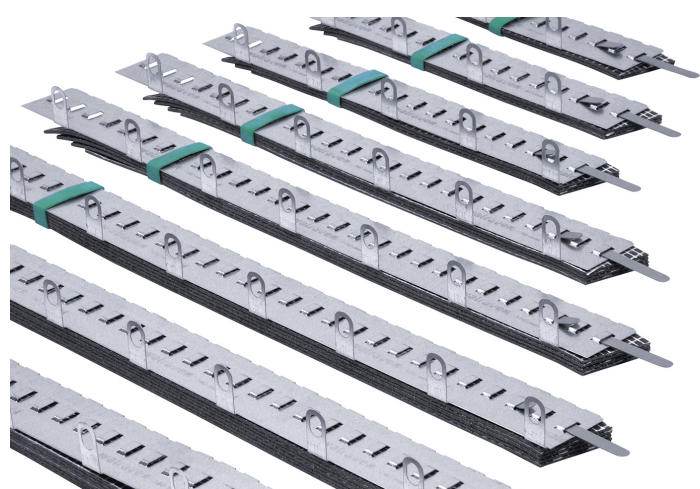


Walraven Pacifyre® BFC

(U 04 38)

voor brandbare buisdoorvoeringen 0 - 160 mm

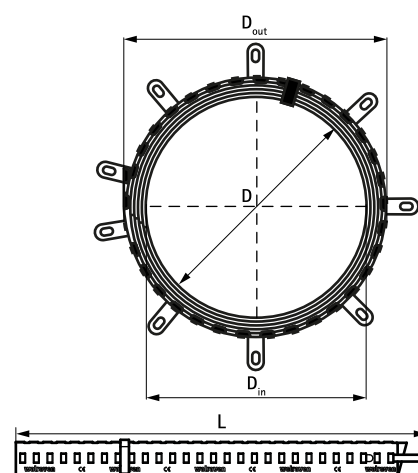


Voordelen en kenmerken

- eenvoudig aan te brengen
- geschikt voor gebruik in vochtige ruimtes
- voor dik- en dunwandige buizen
- voor flexibele brandwerende wanden en vaste muren en plafonds
- tot 2 uur brandbescherming bij wanddoorvoeringen
- tot 4 uur brandbescherming bij vloer- / plafonddoorvoeringen
- Europese toelating: ETA-17/0285
- extra groot voor meer flexibiliteit
- lage inbouwhoogte van 42,5 mm



Art.nr.	D (mm)	D in (Inner Ø) (mm)	D out (Outer Ø) (mm)	Model	L	# of fixing points needed	VPE 1
2133000050	0 - 50	56	70	2 lagen	267 mm	2	2
2133000063	51 - 63	67	90	3 lagen	313 mm	3	2
2133000075	64 - 75	80	100	3 lagen	345 mm	3	2
2133000090	76 - 90	98	125	4 lagen	423 mm	3	2
2133000110	91 - 110	118	150	4 lagen	487 mm	3	2
2133000125	111 - 125	130	160	5 lagen	533 mm	4	2
2133000140	126 - 140	145	180	6 lagen	595 mm	4	2
2133000160	141 - 160	165	200	6 lagen	659 mm	4	2



Complementair

- Walraven Pacifyre® FPM
- Walraven Pacifyre® Bevestigingsset 1
- Walraven Pacifyre® A Brandwerende Acrylaat Kit

Alternatief

- Walraven Pacifyre® EFC Brandmanchet
- Walraven Pacifyre® AWM III Brandmanchet