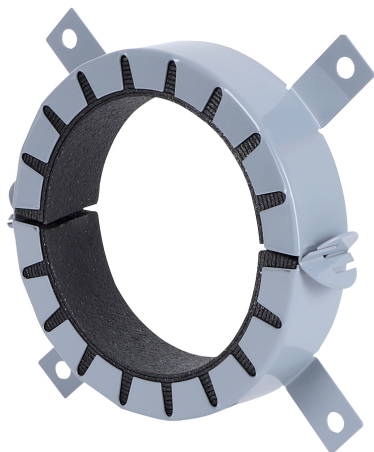


# Walraven Pacifyre® AWM II+ Brandmanchet

(U 04 30)

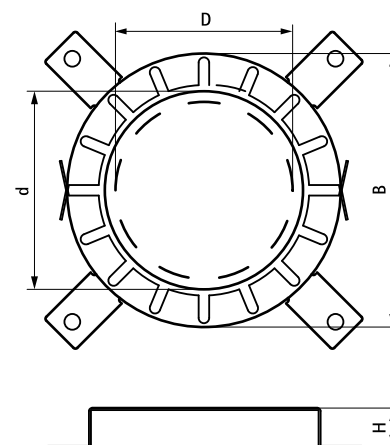
voor doorvoeringen van geïsoleerde of niet-geïsoleerde brandbare buizen en multilayer buizen 32 - 400 mm



## Voordelen en kenmerken

- door geringe manchethoogte is inbouw van bochten, steekmoffen en T-stukken direct voor de wand of onder het plafond mogelijk
- geschikt voor diagonale doorvoeringen
- installatie van telecommunicatieleiding- of beschermleidingen met maximaal 2 kabels mogelijk
- geschikt voor gebruik in vochtige ruimtes
- aan beide kanten van de wand respectievelijk aan de onderkant van het plafond te monteren
- flexibele ringspleet afdichting
- het gebruik van PE geluidsisolatieslang tot 4 mm dikte of synthetisch rubber isolatie tot 43 mm dikte is toegestaan
- nulafstand tussen de brandmanchetten mogelijk
- Europese toelating: ETA-24/0840

Art.nr.	D (mm)	d (mm)	Model	B (mm)	H (mm)	VPE 1
2134032034	32	36	2 bevestigingslippen	50	26	10
2134050052	50	54	2 bevestigingslippen	68	26	10
2134090092	90	94	4 bevestigingslippen	132	26	10
2134110112	110	114	4 bevestigingslippen	155	26	10
2134125125	125	129	4 bevestigingslippen	172	40	2
2134160160	160	164	4 bevestigingslippen	220	40	2
2134180180	180	184	8 bevestigingslippen	264	40	2
2134200200	200	204	8 bevestigingslippen	284	40	2
2134225225	225	239	10 bevestigingslippen	328	50	1
2134250250	250	264	10 bevestigingslippen	353	50	1
2134280280	280	289	12 bevestigingslippen	378	50	1
2134300300	300	314	12 bevestigingslippen	403	50	1
2134315315	315	328	12 bevestigingslippen	417	50	1
2134355355	355	364	12 bevestigingslippen	453	50	1
2134400400	400	414	12 bevestigingslippen	503	50	1



## Complementair

Walraven Pacifyre® FPM  
Walraven Pacifyre® ID-Kaart