

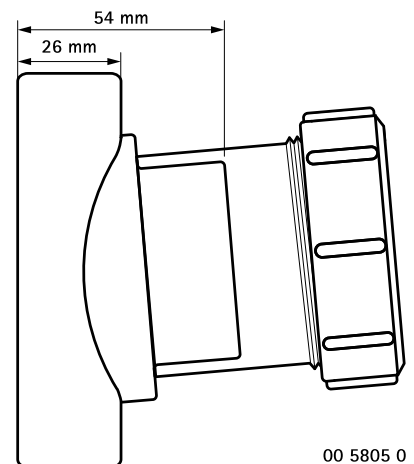
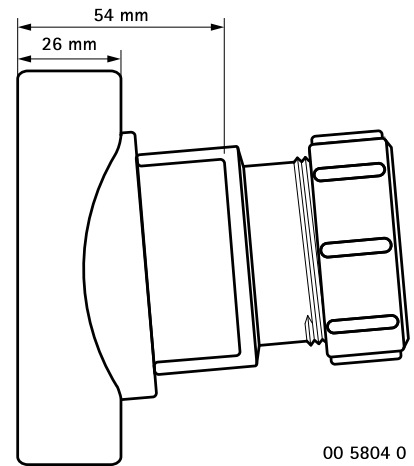
McAlpine Klemaansluitmof voor Standleiding

(X 50 03)



Voordelen en kenmerken

- maakt het mogelijk een aftakking te creëren voor een 40 mm of 50 mm leiding op een 110 mm standleiding
- eenvoudig te installeren door het handmatig aandraaien op een 110 mm buis, zonder gebruik van lijm, met bijgeleverde installatietool
- geschikt voor installatie in 57 mm aangebrachte gaten
- aansluitstuk met klemverbinding is voorzien van afschot zodat de aan te sluiten 40 mm of 50 mm leiding op afschot bevestigd wordt
- eenvoudig te installeren door middel van klemverbinding
- materiaal: ABS (Acrylonitril-Butadien-Styreen), grijs



Art.nr.	Uitlaat	VPE 1
0058040	40 mm	50
0058050	50 mm	45