

McAlpine Dubbele Wasmachine-afvoerset

(X 20 07)



00 5296 0



00 5296 5

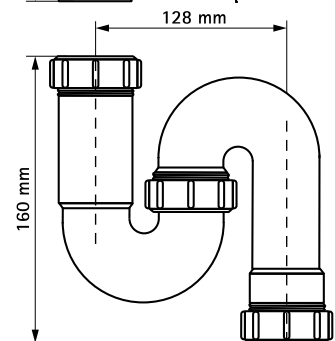
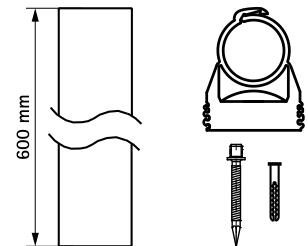
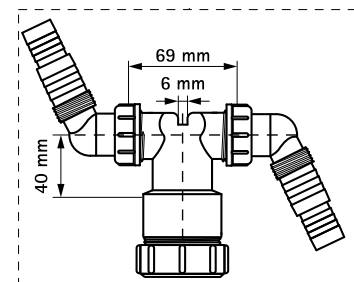


Cert.Nr.
K 4116/02

00 5296 5

Voordelen en kenmerken

- geschikt voor vuilwaterafvoer van twee huishoudelijke apparaten tegelijk, zoals de wasmachine en droger
- materiaal: PP (polypropyleen), wit
- waterafvoercapaciteit van 40 l/min., ruim voldoende voor waterafvoer van twee huishoudelijke apparaten bij gelijktijdig gebruik
- de dubbele WMA beschikt over een ingebouwde luchtonderbreking
- Art.nr. 00 5296 0: complete wasmachineafvoerset met buis, bevestigingsmateriaal en dubbele WMA
- Art.nr. 00 5296 5: eenvoudig te installeren door middel van klemverbinding



00 5296 0

Art.nr.	Uitlaat	Model	Capaciteit	KOMO	VPE 1
0052960	40 mm	Complete wasmachineafvoerset	40 l/min.	KOMO	25
0052965	40 mm	Dubbele WMA los	40 l/min.	KOMO	70

Art.nr. 00 5296 0: verpakt in blister verpakking.
WMA = (vaat)WasMachine-Aansluiting.
Let op: bij gebruik van de WMA eerst de blauwe afdekdop verwijderen.