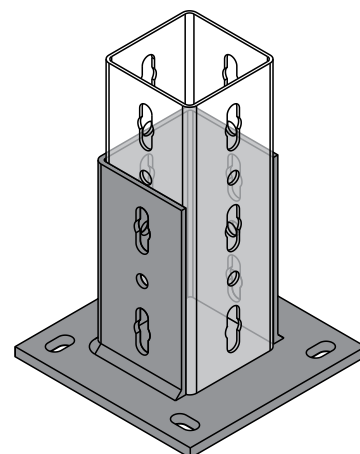
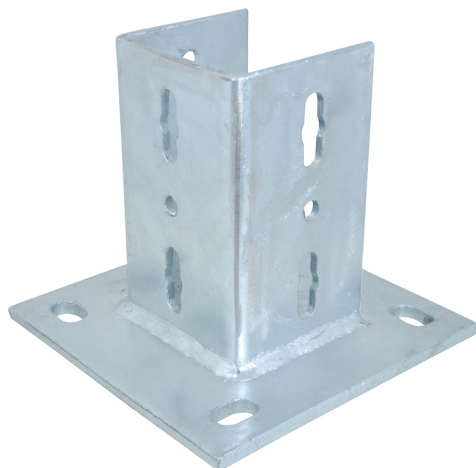


Maxx Wandplaat

(H2 05 10)

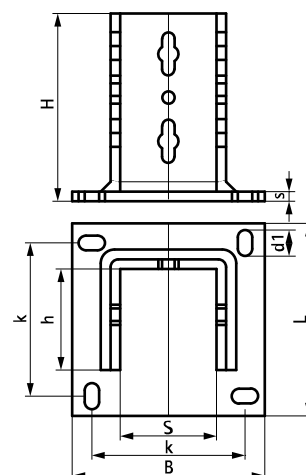
voor bevestiging van kokerprofiel tegen muur of vloer



Voordelen en kenmerken

- U-profiel met aangelaste muurplaat
- voor bevestiging van kokerprofiel tegen muur of vloer
- geschikt voor het maken van wandconsoles met Maxx Zwaar Kokerprofiel
- sleufgaten sluiten aan bij kokerprofielen
- CO₂-gelast
- materiaal: staal
- thermisch verzinkt

Art.nr.	Type	L	B	H	h	s	d1	S	k	Gewicht	VPE 1
		(mm)	(mm)	(mm)	(mm)	(mm)	(mm)	(mm)	(mm)	(kg)	
6581800	IPH 100	220 mm	220	195	100	10,0	30 x 18	103	159	5,68	1
6581801	IPH 120	220 mm	220	195	115	10,0	30 x 18	103	159	5,70	1



Complementair

Maxx Zwaar Kokerprofiel
Maxx Hammerfix