

Maxx U-Shape Bracket (hdg)

(H2 05 17)

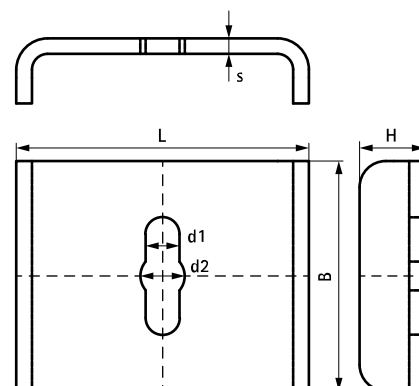
to make Maxx rail fabrications



Voordelen en kenmerken

- U-vorm voor extra stabiliteit
- to distribute tightening force when using Maxx Bolt Set
- U-shaped geometry secures from turning
- materiaal: staal
- thermisch verzinkt

Art.nr.	L	B	H	s	d1	d2	VPE 1
		(mm)	(mm)	(mm)	(mm)	(mm)	
6589102	119 mm	88	25	8	45 x 13	Ø 17	1



Complementair

Maxx Zwaar Kokerprofiel
Maxx Bout Set (ztd)