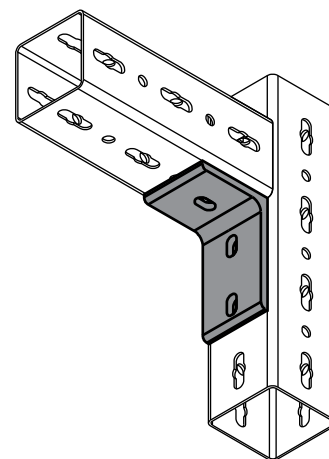


Maxx Hoekverbinder 90°

(H2 05 15)

voor loodrechte aansluiting van profielen



Voordelen en kenmerken

- voor haakse aansluiting op kokerprofielen
- met sleufgaten voor gemakkelijke bevestiging
- materiaal: staal
- thermisch verzinkt

Art.nr.	Model	Type	L	B	H	s	d1	k	Gewicht	VPE 1
				(mm)	(mm)	(mm)	(mm)	(mm)	(kg)	
6681015	3 gaten	IPC90/3	150 mm	100	100	10,0	27 x 15	75	1,90	1

