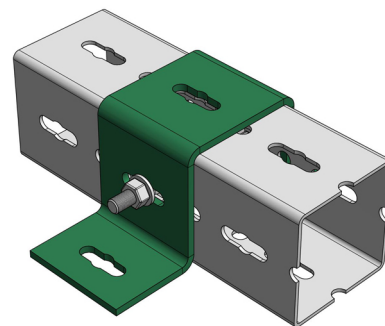
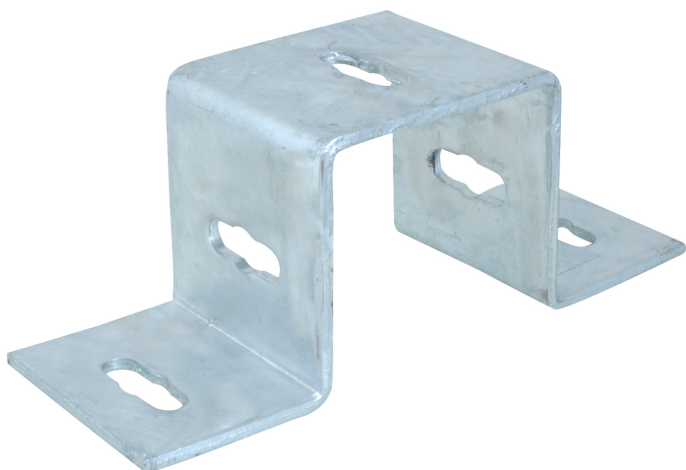


# Maxx Klembeugel

voor kruisverbinding van profielen

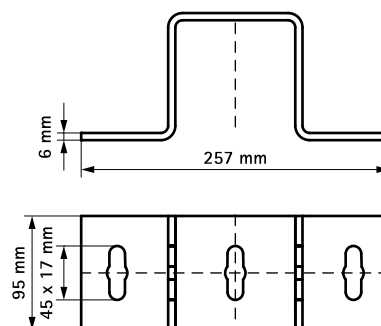
(H2 05 50)



## Voordelen en kenmerken

- voor ondersteuning van fabricage met kokerprofielen
- materiaal: staal
- thermisch verzinkt

Art.nr.	Type	VPE 1
6589101	IPCC100	1



**Complementair**  
 Maxx Zwaar Kokerprofiel  
 Maxx Hammerfix