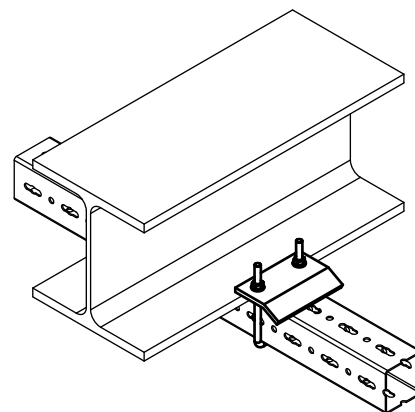


Maxx Balkklem

(H2 05 45)

voor bevestiging van profielen aan staalconstructies



Voordelen en kenmerken

- voor een degelijke bevestiging aan staalconstructies zonder boren of lassen
- materiaal: staal
- per bevestigingspunt steeds 2 stuks gebruiken
- thermisch verzinkt

Art.nr.	Type	L	Lm1 (mm)	VPE 1
6589100	IPBC100	117 mm	70	1

