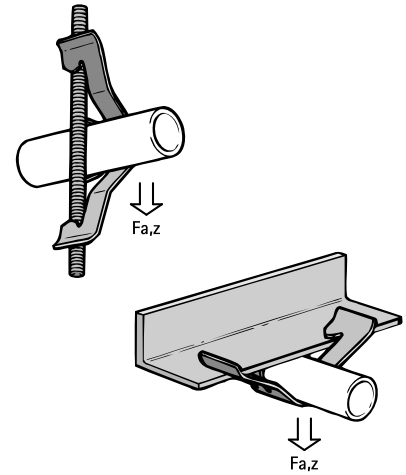


Britclips® TRC

voor draadstangen of spanten 16 - 20 mm

(J 25 05)



Voordelen en kenmerken

- voor snelbevestiging aan draadstangen of spanten zonder boren of lassen
- materiaal: verenstaal (type C67S volgens EN10132)
- oppervlaktebehandeling: Delta-Tone 9000 (480 uur)

Art.nr.	Code	D (mm)	A (mm)	R	F _{a,z} (N)	VPE 1	VPE 2
55922510	TRCM10	16 - 20	6 - 9	M6 - M8 / M10	450	100	400

*Uitsluitend voor statische belastingen.
Getoonde belasting is voor toepassing aan balken, voor toepassing met draadstangen F_{a,z} = 220 N.*

