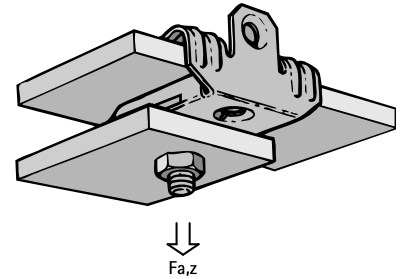
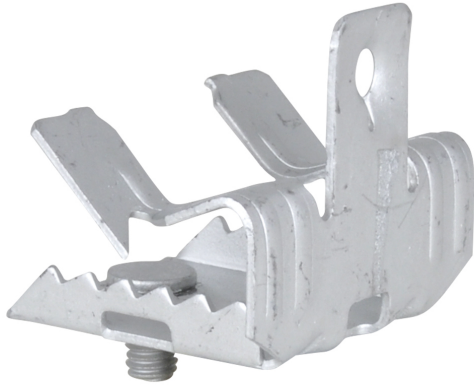


Britclips® FU M6 x 9

voor flens 3 - 20 mm

(J 10 10)

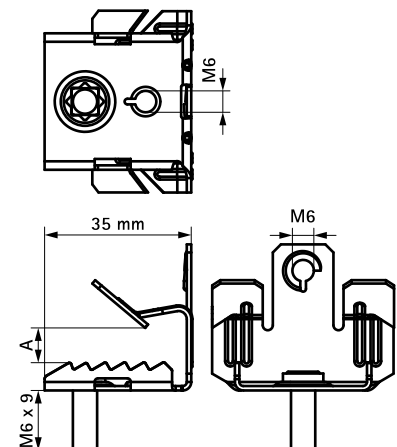


Voordelen en kenmerken

- voor een degelijke bevestiging onder spanten zonder boren of lassen
- geschikt voor horizontale en verticale spanten
- met draadstift M6 x 9 mm voor bevestiging van beugel, kabelaftakdozen, etc.
- materiaal: verenstaal (type C67S volgens EN10132)
- oppervlaktebehandeling: Delta-Tone 9000 (480 uur)

Art.nr.	Code	A (mm)	R	F _{a,z} (N)	VPE 1	VPE 2
51520607	FU7 M6x9	3,0 - 7,0	M6	450	100	400
51520613	FU12,5 M6x9	8,0 - 12,5	M6	450	100	400
51520620	FU20 M6x9	14,0 - 20,0	M6	450	100	400
51520663	FU12,5 M6x9-B	8,0 - 12,5	M6	450	25	250
51520670	FU20 M6x9-B	14,0 - 20,0	M6	450	25	250

Uitsluitend voor statische belastingen.



Complementair

Walraven starQuick® Beugel (Grijs)