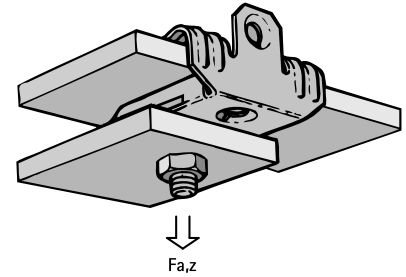
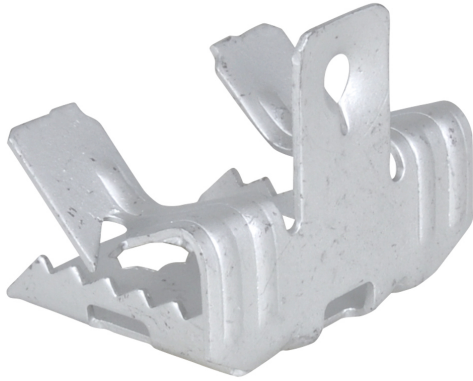


Britclips® FU

voor flens 3 - 20 mm

(J 10 05)

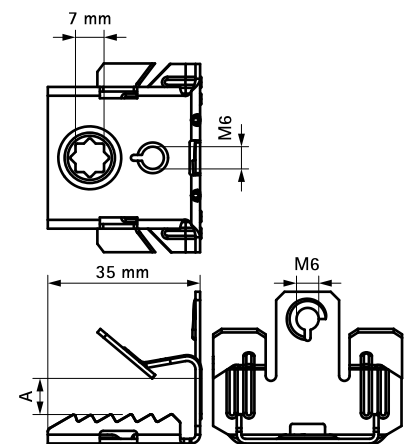


Voordelen en kenmerken

- voor een degelijke bevestiging onder spanten zonder boren of lassen
- geschikt voor horizontale en verticale spanten
- met binnendraad M6
- materiaal: verenstaal (type C67S volgens EN10132)
- oppervlaktebehandeling: Delta-Tone 9000 (480 uur)

Art.nr.	Code	A (mm)	R	F _{a,z} (N)	VPE 1	VPE 2
51420607	FU7 M6	3,0 - 7,0	M6	450	100	400
51420613	FU12,5 M6	8,0 - 12,5	M6	450	100	400
51420620	FU20 M6	14,0 - 20,0	M6	450	100	400
51420663	FU12,5 M6-B	8,0 - 12,5	M6	450	25	250

Uitsluitend voor statische belastingen.



Complementair

Walraven Draadeind
BIS Tie-wrap
Walraven Draadstang

Alternatief

Britclips® Tiger