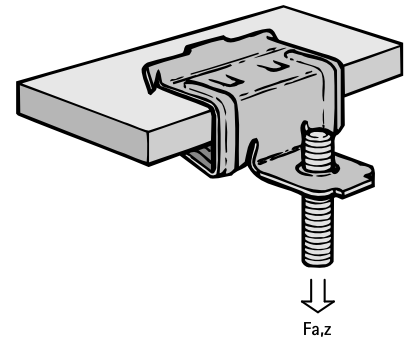


Britclips® FCR M6

voor flens 5 - 16 mm

(J 05 35)

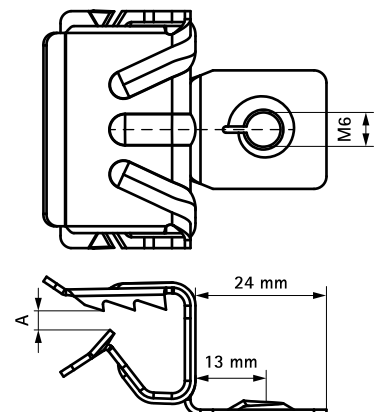


Voordelen en kenmerken

- voor een degelijke bevestiging aan staalconstructies zonder boren of lassen
- met binnendraad M6
- materiaal: verenstaal (type C67S volgens EN10132)
- oppervlaktebehandeling: Delta-Tone 9000 (480 uur)

Art.nr.	Code	A (mm)	R	F _{a,z} (N)	VPE 1	VPE 2
50425609	FCR8 M6	4 - 8	M6	200	100	400
50425616	FCR14 M6	8 - 14	M6	200	100	400

Uitsluitend voor statische belastingen.



Complementair

Walraven Draadeind
Walraven Draadstang