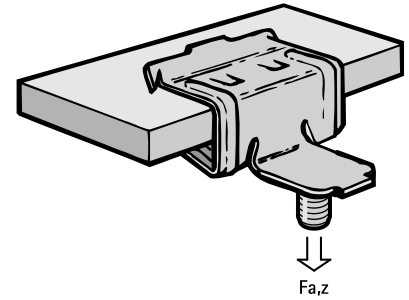


Britclips® FCHR M6 x 11

voor flens 5 - 16 mm

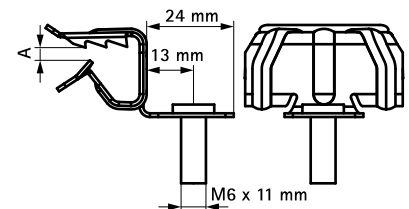
(J 05 30)



Voordelen en kenmerken

- voor een degelijke bevestiging aan staalconstructies zonder boren of lassen
- met draadstift M6 x 11 mm voor bevestiging van beugel, kabelaftakdozen, etc.
- materiaal: verenstaal (type C67S volgens EN10132)
- oppervlaktebehandeling: Delta-Tone 9000 (480 uur)

Art.nr.	Code	A (mm)	F _{a,z} (N)	VPE 1	VPE 2
50521616	FCHR14 M6x11	8 - 14	200	100	400
<i>Uitsluitend voor statische belastingen.</i>					



Complementair

Walraven starQuick® Beugel (Grijs)