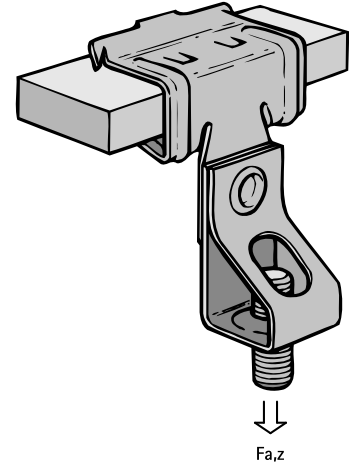


Britclips® FC ICT

voor flens 2 - 30 mm

(J 05 45)

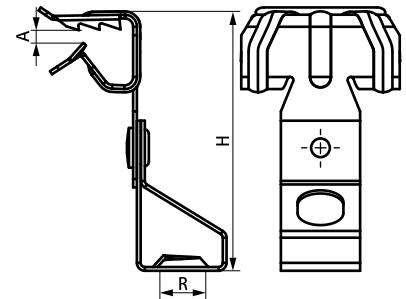


Voordelen en kenmerken

- voor een degelijke bevestiging aan staalconstructies zonder boren of lassen
- met draadstanghouder (draadstang in hoogte verstelbaar d.m.v. schroeven)
- materiaal: verenstaal (type C67S volgens EN10132)
- oppervlaktebehandeling: Delta-Tone 9000 (480 uur)

Art.nr.	Code	A (mm)	R	H (mm)	F _{a,z} (N)	VPE 1	VPE 2
50420609	FC8 ICTM6	4 - 8	M6	51	650	100	400
50420809	FC8 ICTM8	4 - 8	M8	51	700	100	400
50420616	FC14 ICTM6	8 - 14	M6	56	650	100	400
50420816	FC14 ICTM8	8 - 14	M8	56	700	100	400
50420620	FC20 ICTM6	14 - 20	M6	63	650	100	400

Uitsluitend voor statische belastingen.



Complementair

Walraven Draadeind
Walraven Draadstang

Alternatief

Britclips® Tiger