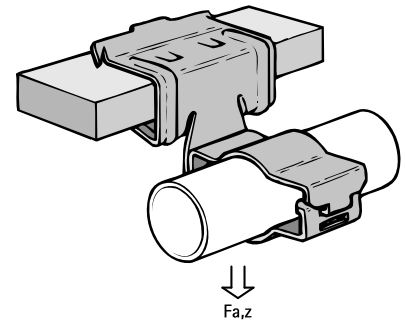
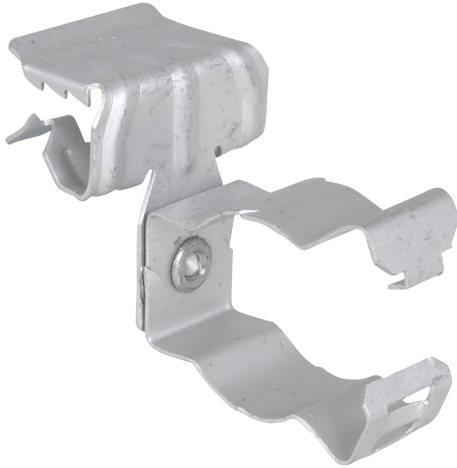


Britclips® FC ICC

voor flens 2 - 30 mm

(J 05 20)



Voordelen en kenmerken

- voor een degelijke bevestiging aan staalconstructies zonder boren of lassen
- geschikt voor buis- of kabelbevestiging horizontaal, verticaal of dwars t.o.v. van spant
- buisclip 360° draaibaar
- buisclip met klemsluiting (tang gebruiken om buisclip te sluiten)
- materiaal: verenstaal (type C67S volgens EN10132)
- oppervlaktebehandeling: Delta-Tone 9000 (480 uur)

Art.nr.	Code	D (mm)	A (mm)	h (mm)	F _{a,z} (N)	VPE 1	VPE 2
50121716	FC14 ICC17	11 - 17	8 - 14	41	250	50	200
50122404	FC4 ICC24	18 - 24	2 - 4	27	450	50	200
50124020	FC20 ICC40	36 - 40	14 - 20	47	450	25	100
50124030	FC28 ICC40	36 - 40	20 - 28	56	450	50	200

Uitsluitend voor statische belastingen.

