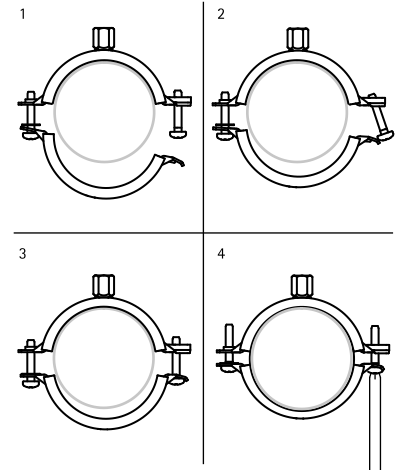


# Bifix® G2 met Inlage (M10) (BUP1000)

(A 05 72)

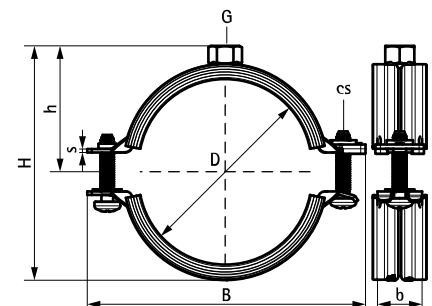
voor staal, koper, gietijzer en kunststof (multilayer) buis 10 - 225 mm

M10



## Voordelen en kenmerken

- tweeschroevenbeugel
- snelsluiting voor het eenvoudig sluiten van de beugel met één hand
- 2-componenten rubberen inlage voor eenvoudige positionering van de buis tijdens installatie
- wanneer de beugel gesloten is rust de buis op de zachte zwarte rubberen inlage voor verhoogde geluidsreductie
- materiaal: staal
- temperatuur bestendig van -30 °C tot +120 °C
- geluidsisolerende inlage volgens DIN 4109
- reduceert geluidsdorslag volgens ISO 3822-1 tot 23 dB(A)
- oppervlaktebescherming:
  - product maakt deel uit van het Walraven BIS UltraProtect® 1000 systeem
  - geschikt voor binnen- en buitentoepassingen
  - doorstaat min. 1.000 uur zoutsproeitest (max. 5% rood roest) volgens ISO 9227

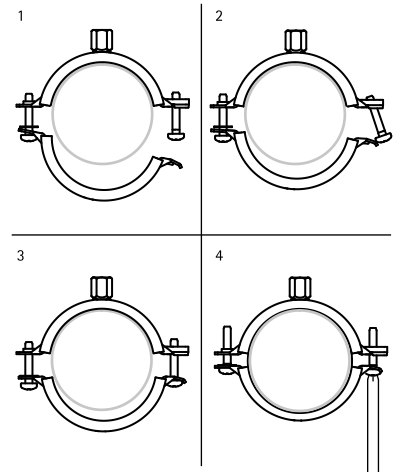


# Bifix® G2 met Inlage (M10) (BUP1000)

(A 05 72)

voor staal, koper, gietijzer en kunststof (multilayer) buis 10 - 225 mm

M10



31285225	219 - 225	8	200	M10	283	257	132	25 x 2,50	M8	2.500	10
----------	-----------	---	-----	-----	-----	-----	-----	-----------	----	-------	----

