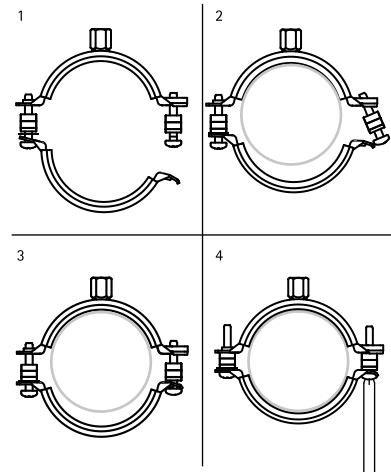
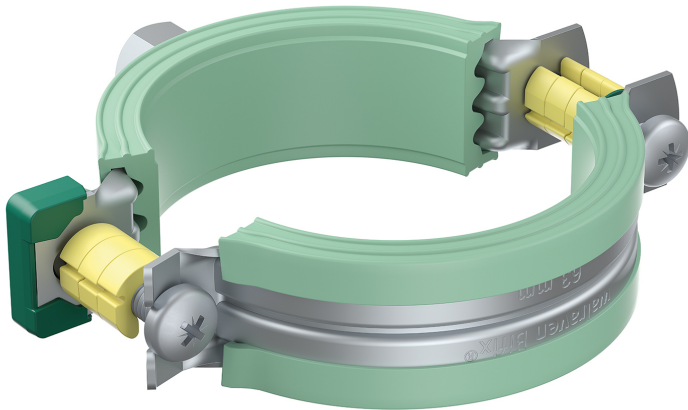


Walraven Bifix[®] 5000 G2 (BUP1000)

(A 25 09)

voor kunststof buis 16 - 200 mm

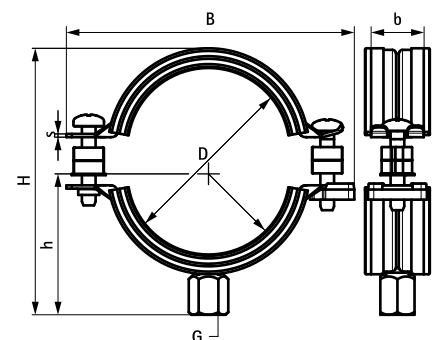
M8/10



Voordelen en kenmerken

- tweeschroevenbeugel
- met zekerheidssnelsluiting
- met verwijderbare afstandsringen waardoor de beugel geschikt is voor zowel glijdende als klemmende bevestiging
- materiaal: staal
- oppervlaktebescherming:
 - product maakt deel uit van het Walraven BIS UltraProtect[®] 1000 systeem
 - geschikt voor binnen- en buitentoeepassingen
- oppervlaktebescherming:
 - doorstaat min. 1.000 uur zoutsproeitest (max. 5% rood roest) volgens ISO 9227
 - geluiddempende inlage van EPDM-rubber, groen
 - inlage: speciaal geschikt voor toepassing met kunststof buis
 - naar buis gekeerde zijde van inlage is glad voor beter glijden van buis door beugel
 - inlage verouderingsbestendig
 - geluïdsisolerende inlage volgens DIN 4109

Art.nr.	D (mm)	G	B (mm)	H (mm)	h (mm)	b x s (mm)	F _{a,z} (N)	VPE 1
3188016	16	M8/10	63	50	31	20 x 1,25	600	50
3188020	20	M8/10	68	54	33	20 x 1,25	600	50
3188025	25	M8/10	74	59	36	20 x 1,25	600	50
3188032	32	M8/10	80	61	39	20 x 1,25	600	50
3188040	40	M8/10	91	73	45	20 x 1,25	600	50
3188050	50	M8/10	97	84	48	20 x 1,25	600	50
3188056	56	M8/10	104	90	51	20 x 1,25	600	50
3188058	58	M8/10	109	91	54	20 x 1,25	600	50
3188063	63	M8/10	109	99	54	20 x 1,25	600	50
3188075	75	M8/10	125	109	62	20 x 1,50	600	50
3188078	78	M8/10	132	111	65	20 x 1,50	600	25
3188090	90	M8/10	142	128	70	23 x 2,00	1.400	25
3188110	110	M8/10	164	144	81	23 x 2,00	1.400	25
3188125	125	M8/10	181	159	89	23 x 2,00	1.400	25
3188135	135	M8/10	189	169	94	23 x 2,00	1.400	25
3188160	160	M8/10	225	196	111	25 x 2,50	1.700	10
3188200	200	M10	269	237	125	25 x 2,50	1.700	10



Complementair

Walraven RapidRail[®] Bevestigingssysteem
BIS Draagschaal

Alternatief

Walraven BISMAT[®] 5000