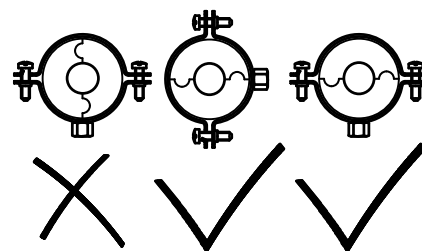
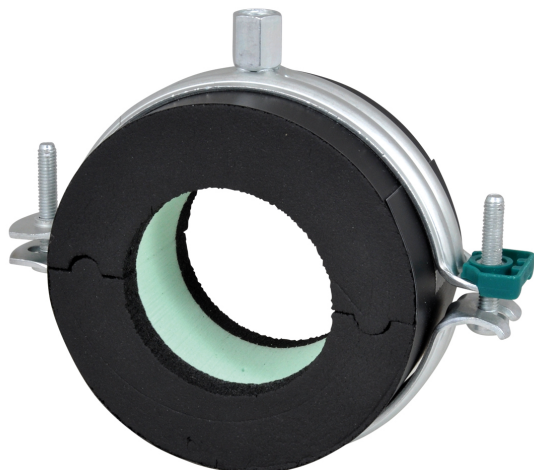


BISOFIX® E25

(D 05 12)

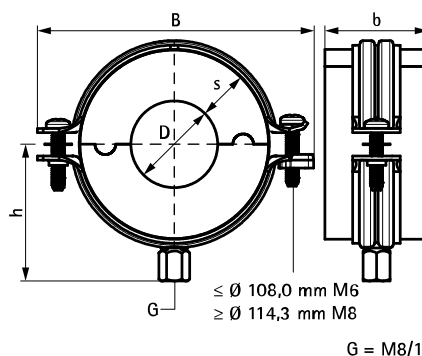
voor geïsoleerde buis 12,0 - 219,1 mm

M8/10 - M16



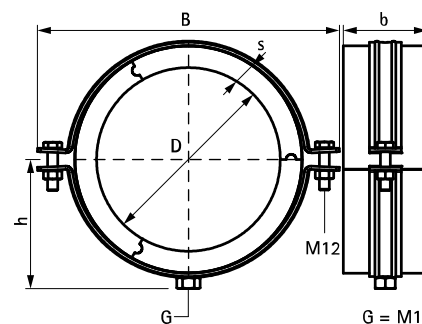
Voordelen en kenmerken

- isolatieschaal met beugel BIS Bifix® G2
- beugel met zekerheidsnsluiting
- voor bevestiging van thermisch geïsoleerde buis van staal, koper of RVS
- dampdicht verlijmbaar met buisisolatie
- contactvlakken van de isolatieschaal horizontaal plaatsen (om trek- en drukkrachten te verhinderen)
- met zelfklevende strip voor gemakkelijk sluiten van de isolatieschaal
- materiaal: beugel van staal; isolatieschaal: kern van PIR hardschuim, zijkanten van synthetisch rubber; dampremmende laag van zwart PVC
- bevat geen CFK, HCFK, formaldehyde of cadmium
- uitstekende isolerende en mechanische eigenschappen
- BIS Bifix G2: oppervlaktebescherming:
 - product maakt deel uit van het BIS UltraProtect® 1000 systeem
 - geschikt voor binnen- en buitentoeepassingen
 - doorstaat min. 1.000 uur zoutsproeitest (max. 5% rood roest) volgens ISO 9227
- gebruikstemperatuur: -45 °C tot +105 °C



Art.nr.	D (mm)	D (°)	DN	G	B (mm)	h (mm)	b (mm)	s (mm)	F _{a,z} (N)	VPE 1
22114012	12,0	-	-	M8/10	104	50	50	25,3	100	12
22114015	15,0 - 16,0	-	-	M8/10	110	53	50	26,5	100	12
22114018	17,2 - 18,0	-	-	M8/10	110	54	50	25,0	100	12
22114022	21,3 - 22,0	-	-	M8/10	118	56	50	25,5	100	12
22114028	26,9 - 28,0	-	-	M8/10	125	58	50	25,0	100	12
22114035	35,0	1	25	M8/10	134	63	50	25,0	100	18
22114042	42,4	1¼	32	M8/10	134	66	50	25,0	150	18
22114048	48,3	1½	40	M8/10	142	69	50	25,0	225	18
22114054	54,0	-	-	M8/10	148	72	50	25,0	225	18
22114060	60,3	2	50	M8/10	155	75	50	25,0	350	18
22114064	64,0	-	-	M8/10	164	78	50	26,0	350	18
22114070	70,0	-	-	M8/10	164	80	50	25,0	425	9
22114076	76,1	2½	65	M8/10	172	84	50	26,0	575	9
22114089	88,9	3	80	M8/10	189	91	50	26,0	875	30
22114102	101,6	-	-	M8/10	201	96	50	25,0	1.000	30
22114108	108,0	-	-	M8/10	209	101	50	26,5	1.075	12
22114114	114,3	4	100	M8/10	217	107	50	27,0	1.250	12
22114219	219,1	8	200	M16	360	294	100	26,0	3.525	6 *

* voorzien van BIS HD500 Beugel in plaats van BIS Bifix® G2.



Complementair

- BIS RapidRail® Bevestigingssysteem
- BIS Bevestigingsaccessoires
- BIS Bevestigingsmaterialen