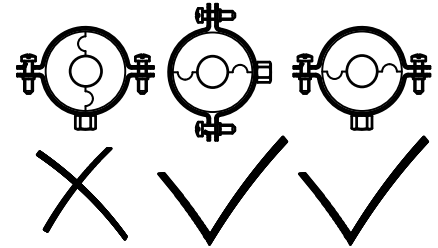
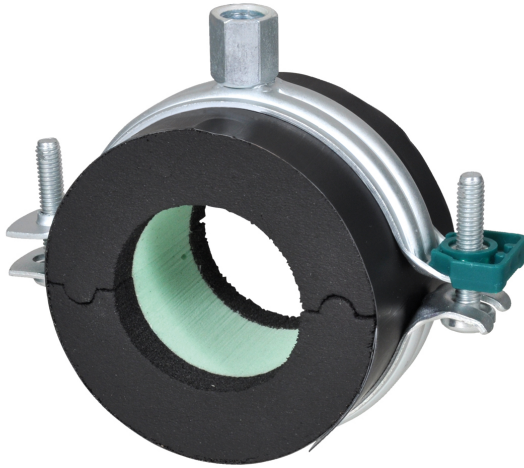


BISOFIX® E13

(D 05 05)

voor geïsoleerde buis 12,0 - 114,3 mm

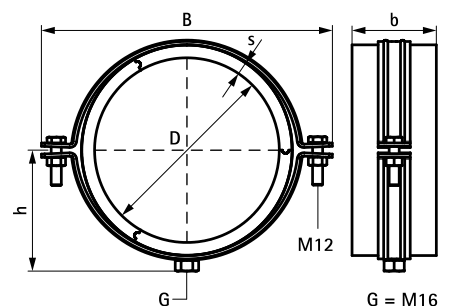
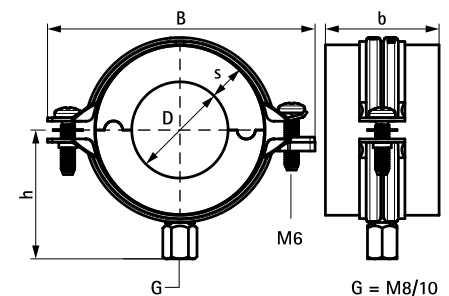
M8/10 - M16



Voordelen en kenmerken

- isolatieschaal met beugel BIS Bifix® G2
- beugel met zekerheidsnsluiting
- voor bevestiging van thermisch geïsoleerde buis van staal, koper of RVS
- dampdicht verlijmbaar met buisisolatie
- contactvlakken van de isolatieschaal horizontaal plaatsen (om trek- en drukkrachten te verhinderen)
- met zelfklevende strip voor gemakkelijk sluiten van de isolatieschaal
- materiaal: beugel van staal; isolatieschaal: kern van PIR hardschuim, zijkanten van synthetisch rubber; dampremmende laag van zwart PVC
- bevat geen CFK, HCFK, formaldehyde of cadmium
- uitstekende isolerende en mechanische eigenschappen
- BIS Bifix G2: oppervlaktebescherming:
 - product maakt deel uit van het BIS UltraProtect® 1000 systeem
 - geschikt voor binnen- en buitentoepassingen
 - doorstaat min. 1.000 uur zoutsproei-test (max. 5% rood roest) volgens ISO 9227
- gebruikstemperatuur: -45 °C tot +105 °C

Art.nr.	D (mm)	D (°)	DN	G	B (mm)	h (mm)	b (mm)	s (mm)	F _{a,z} (N)	VPE 1
2210012	12,0	-	-	M8/10	80	39	50	14,0	100	18
2210015	15,0 - 16,0	-	-	M8/10	80	39	50	13,0	100	18
2210017	17,2 - 18,0	3/8	10	M8/10	91	43	50	15,5	100	18
2210021	21,3 - 22,0	1/2	15	M8/10	97	45	50	15,5	100	18
2210027	26,9 - 28,0	3/4	20	M8/10	97	48	50	15,5	100	18
2210035	35,0	1	25	M8/10	110	53	50	16,5	100	18
2210042	42,4	1 1/4	32	M8/10	118	57	50	16,5	150	12
2210048	48,3	1 1/2	40	M8/10	125	60	50	16,5	225	12
2210054	54,0	-	-	M8/10	134	64	50	16,5	225	12
2210060	60,3	2	50	M8/10	142	68	50	17,5	350	12
2210064	64,0	-	-	M8/10	142	70	50	17,0	350	18
2210076	76,1	2 1/2	65	M8/10	155	76	50	17,5	575	18
2210089	88,9	3	80	M8/10	172	82	50	17,5	875	18
2210102	101,6	-	-	M8/10	181	89	50	17,5	1.000	30
2210108	108,0	-	-	M8/10	189	92	50	17,5	1.075	30
2210114	114,3	4	100	M8/10	189	95	50	17,5	1.250	30



Complementair

- BIS RapidRail® Bevestigingssysteem
- BIS Bevestigingsaccessoires
- BIS Bevestigingsmaterialen