

## BISOFIX<sup>®</sup> 88

(D 05 40)

voor geïsoleerde buis 15,8 - 324,3 mm

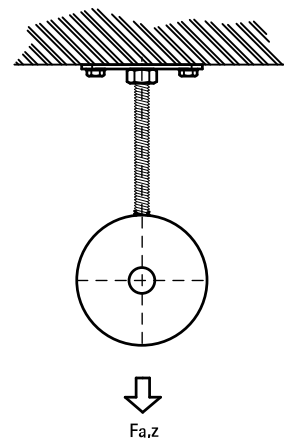
M8/M10/1/2" - M12/1/2" - M16/ 1/2"



0880060

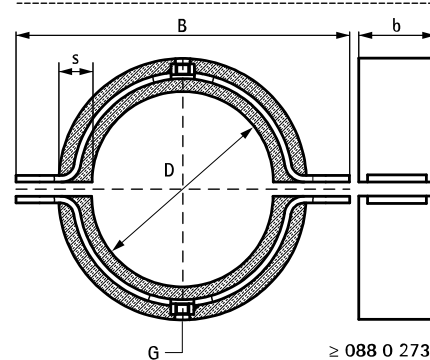
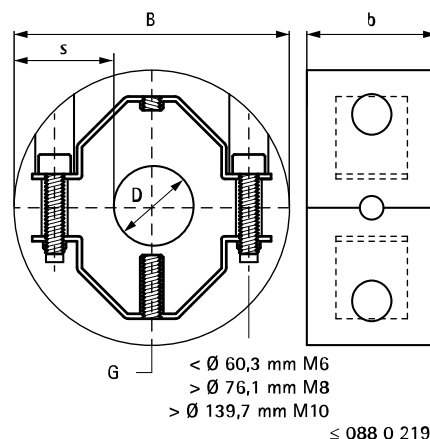


0880273



### Voordelen en kenmerken

- tweeschroevenbeugel ingeschuimd in PUR hardschuim
- voor bevestiging van thermisch geïsoleerde buis van staal, koper of RVS
- geen hechting nodig wegens Inda rubberen inlage
- dampdicht verlijmbaar met buisisolatie
- te gebruiken in zware toepassingen (bijvoorbeeld bij grotere overspanningen), standleidingen, etc.
- het geheel is vlak afgewerkt voor een goede aansluiting op de buisisolatie
- het schuim voorkomt het ontstaan van een koudebrug en beschermt de stalen delen tegen corrosie als gevolg van condensvorming
- materiaal: beugel van staal; isolatieschaal van PUR/PIR geslotencellig integraalschuim
- goed bestand tegen invloed van chemicaliën
- uitstekende isolerende en mechanische eigenschappen
- beugel: elektrolytisch verzinkt
- gebruikstemperatuur: -50 °C tot +105 °C



### Complementair

Walraven RapidRail<sup>®</sup> Bevestigingssysteem  
Walraven Bevestigingsaccessoires  
Walraven Bevestigingsmaterialen

**BISOFIX<sup>®</sup> 88**

(D 05 40)

voor geïsoleerde buis 15,8 - 324,3 mm

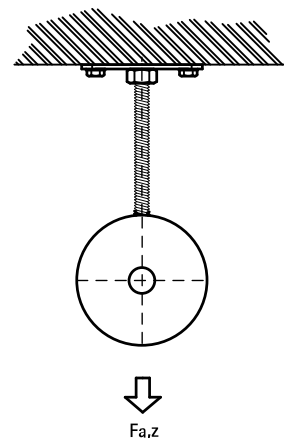
M8/M10/1/2" - M12/1/2" - M16/ 1/2"



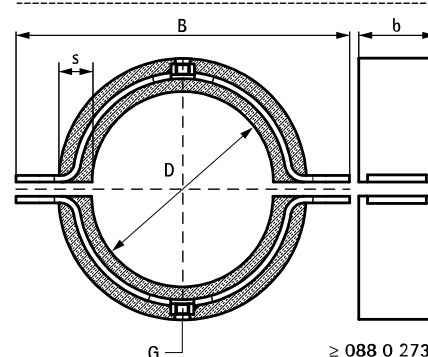
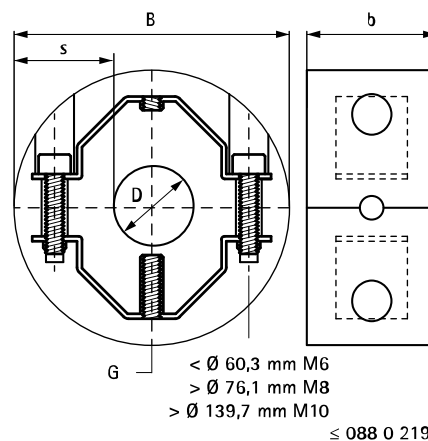
0880060



0880273



0880168	168,3	6	150	M12 - G1/2"	248	60 x 40	4.400	4
0880219	219,1	8	200	M16 - G3/4"	340	100 x 60	5.260	5
0880273	273,2	10	250	M16	493	100 x 60	14.100	3
0880324	324,3	12	300	M20	576	100 x 60	16.800	3



**Complementair**

Walraven RapidRail<sup>®</sup> Bevestigingssysteem  
Walraven Bevestigingsaccessoires  
Walraven Bevestigingsmaterialen