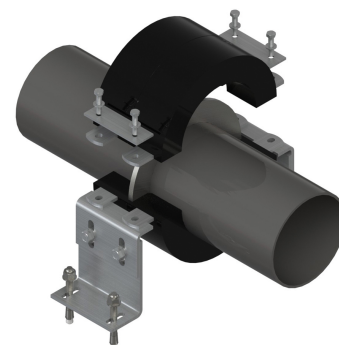
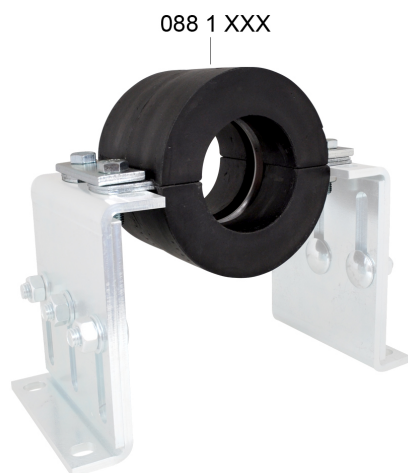


# BISOFIX® CF Vastpunt Koudebeugel

(E 05 03)

76,1 - 273,0 mm



Installation

## Voordelen en kenmerken

- gemaakt van PUR geslotenocellig integraalschuim
- met uitsparing voor plaatsing van de lasbare drukschijf
- losse verbindingstrippen om de twee beugeldelen met elkaar te verbinden
- geschikt voor hoge axiale belastingen door de drukschijf die is vastgelast aan de buis
- uitstekende isolerende en mechanische eigenschappen
- K waarde 0,042 W/mK bij 0 °C
- Art.nr. 0881XXX: temperatuurbereik van -50 °C tot +105 °C
- afdichtingskit (310 ml) los verkrijgbaar (Art.nr. 2210000):
  - siliconenvrije kit voor luchtdichte installatie van BISOFIX® CF Koude Vastpunt
  - koker van 310 ml
- specifiek gewicht van het PUR-schuim is 250 kg/m<sup>3</sup>
- ontvlambaarheidsklasse B2 (DIN 4102)



088 1 XXX BISOFIX® CF

Art.nr.	D (mm)	Model	Voor	F <sub>ax,y</sub> (N)	VPE 1
0881076	76,1	Vastpunt Koudebeugel	669 8 206 + 6098 3 1120	2.500	1 *
0881088	88,9	Vastpunt Koudebeugel	669 8 206 + 6098 3 1120	3.000	1 *
0881114	114,3	Vastpunt Koudebeugel	669 8 206 + 6098 3 1120	4.000	1 *
0881139	139,7	Vastpunt Koudebeugel	669 8 206 + 6098 3 1120	4.500	1 *
0881273	273,0	Vastpunt Koudebeugel	669 8 208 + 6098 3 1160	12.000	1 *
2210000	0,0	Afdichtingskit	-	-	12

\* De maximaal toelaatbare axiale belasting en de afmetingen van de toe te passen ankers zijn als volgt berekend: Beton kwaliteit: C20/25 gescheurd beton; randafstand van beton: geen randafstand meegenomen; geen extra aangebrachte versteviging.

0881XXX: BISOFIX® Vastpunt Koudebeugel wordt inclusief lasbare stalen drukschijf en bouten en moeren geleverd.

Andere afmetingen op aanvraag.

Let op! Beugels, Console en Doorsteekankers dienen apart besteld te worden.

Consoles vindt u op pagina E 05 49 / E 05 51 / E 05 54, Doorsteekankers op pagina L 05 25.